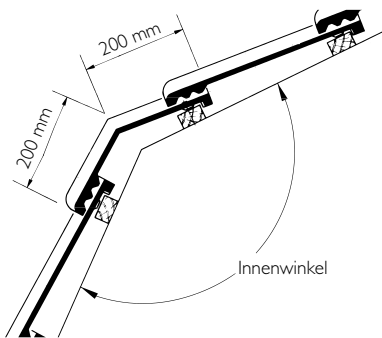


BESTELLSCHEIN.

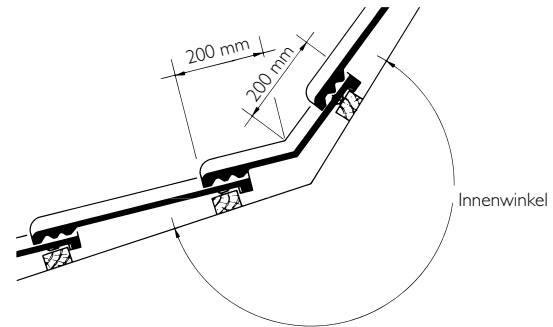
Mansard-/Knickziegel.

Bitte ausfüllen und an die Fax-Nr. Ihres Kundenbetreuers im Braas Innendienst oder per Mail an innendienst@braas.de senden.

Sachbearbeiter:	Bestell-Nr.:	Kunden-Nr.:
Bauvorhaben:		
Dachziegel-Modell:	Farbe/Oberfläche:	
Besteller:		



Mansardziegel

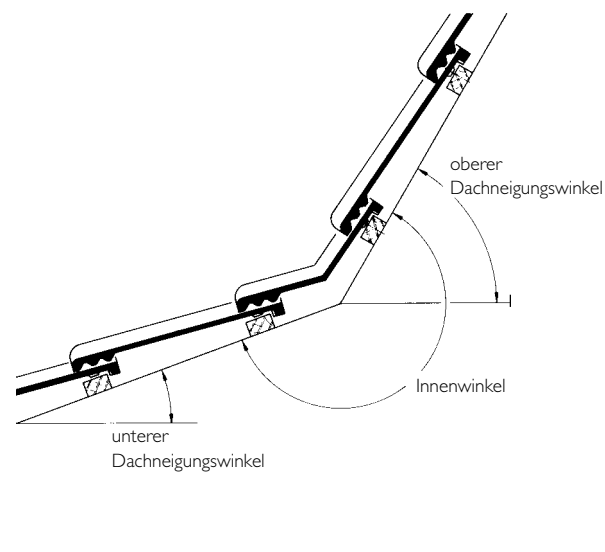


Knickziegel

Der für die Bestellung notwendige Innenwinkel wird nach folgender Formel errechnet:

$$\text{Innenwinkel} = 180^\circ - \text{unterer Dachneigungswinkel} + \text{oberer Dachneigungswinkel}$$

Angaben zur Bestellung:

Innenwinkel =		
Mansard- / Knickziegel*	Anzahl:	
Mansard- / Knick-Ortgangziegel links*	Anzahl:	
Mansard- / Knick-Ortgangziegel rechts*	Anzahl:	
Mansard- / Knick-Doppelwulstziegel*	Anzahl:	
Halber Mansard- / Knickziegel*	Anzahl:	

* Nicht Zutreffendes bitte streichen

Verlegung entsprechend der aktuellen Verlegeanleitung unter www.braas.de.

Datum, Unterschrift