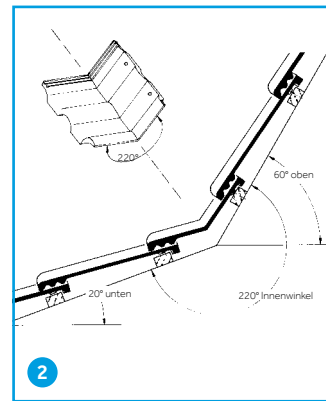




Mansard-/Knicksteine

Mansard-/Knicksteine



Knickstein

- gegeben:
 - unterer Dachneigungswinkel (\angle ° unten) 20°
 - oberer Dachneigungswinkel (\angle ° oben) 60°
- gesucht: Innenwinkel
- Lösung:
 - $180^\circ - 20^\circ + 60^\circ = 220^\circ$

Innenwinkel = 220°

Dieses Maß in der Bestellung der Knicksteine angeben. Die Lattenabstände entnehmen Sie bitte den folgenden Tabellen.

Für einen sicheren Übergang der Dachdeckung bei unterschiedlich geneigten Dachflächen werden Mansard- bzw. Knicksteine eingesetzt. Da der Innenwinkel dieser Pfannen individuell für jedes Bauvorhaben angefertigt wird, ist es besonders wichtig, bereits bei der Planung die genauen Daten festzulegen, damit der Verarbeiter die jeweiligen Pfannen rechtzeitig bestellen kann.

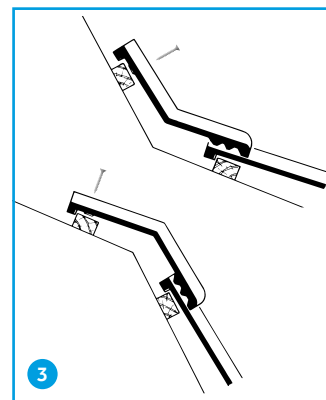
Die Mansardsteine werden für die 10er-Formate Frankfurter Pfanne (FP), Taunus Pfanne (TP), Doppel-S (DS), Harzer Pfanne (HP) und Tegalit (TE) mit einer Schenkellänge von 200/200 mm hergestellt. Für das 7er-Format der Harzer Pfanne 7 (HP 7) betragen die Schenkellängen 230/230 mm.

Die Knicksteine werden für die 10er-Formate mit Schenkellängen von 170/170 mm und das 7er-Format mit 200/200 mm hergestellt. Gemessen wird jeweils auf der Oberkante (OK) Mittelkrempe.

ERMITTLUNG INNENWINKEL

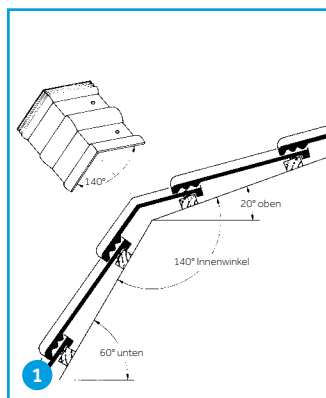
Der für die Bestellung der Mansardsteine oder Knicksteine anzugebende Innenwinkel wird nach folgender Formel berechnet:

$$\text{Innenwinkel} = (180^\circ - \text{unterer Dachneigungswinkel}) + \text{oberer Dachneigungswinkel}$$



Befestigung

- Die Befestigung der Mansard- und Knicksteine erfolgt mit zwei Schrauben an der oberen Traglatte. In sturmgefährdeten Gebieten empfiehlt sich die zusätzliche Sicherung durch eine Sturmklammer.



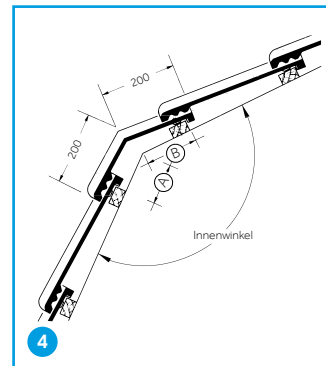
Mansardstein

- gegeben:
 - unterer Dachneigungswinkel (\angle ° unten) 60°
 - oberer Dachneigungswinkel (\angle ° oben) 20°
- gesucht: Innenwinkel
- Lösung:
 - $180^\circ - 60^\circ + 20^\circ = 140^\circ$

Innenwinkel = 140°

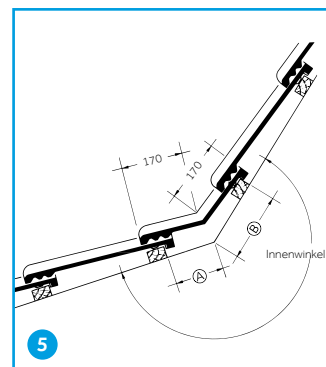
Dieses Maß ist die Angabe für die Bestellung der Mansardsteine. Die Lattenabstände entnehmen Sie bitte den folgenden Tabellen.

MANSARDSTEIN



- Schenkellänge für FP, TP, DS, HP, TE = 200/200 mm, für HP 7 = 230/230 mm
- Die in Tabelle 1 + 2 aufgeführten Lattenabstände \textcircled{A} + \textcircled{B} gelten für eine Höhenüberdeckung von 85 mm bei Lattenabstand \textcircled{A} . Wird eine größere/kleinere Überdeckung als 85 mm gewählt, so ist die Differenz vom Lattenabstand \textcircled{A} abzuziehen/dazuzurechnen.

KNICKSTEIN



- Schenkellänge für FP, TP, DS, HP, TE = 170/170 mm, für HP 7 = 200/200 mm
- Die in Tabelle 3 + 4 aufgeführten Lattenabstände \textcircled{A} + \textcircled{B} gelten für eine Höhenüberdeckung von 85 mm bei Lattenabstand \textcircled{A} . Wird eine größere/kleinere Überdeckung als 85 mm gewählt, so ist die Differenz vom Lattenabstand \textcircled{A} abzuziehen/dazuzurechnen.

Mansard-/Knicksteine

Mansardstein
FP, TP, DS, HP, HP 7,TE

Tabelle 1

Lattenabstand [Ⓐ] (mm)											
Dachstein-Modelle	Frankfurter Pfanne		Taunus/Harzer Pfanne		Doppel-S		Harzer Pfanne 7		Tegalit		
	30	40	30	40	30	40	30	40	30	40	
Innenwinkel	100°	73	65	69	60	63	55	92	83	85	77
	110°	85	78	81	74	76	69	105	98	94	87
	120°	95	89	92	86	88	82	118	112	102	97
	130°	104	99	102	97	99	94	129	124	110	105
	140°	113	109	111	107	109	105	139	136	117	113
	150°	121	119	120	118	119	116	150	147	123	121
	160°	130	128	130	128	129	127	160	159	131	129
	170°	142	141	142	141	141	141	174	174	140	139

Tabelle 2

Lattenabstand [Ⓑ] (mm)											
Dachstein-Modelle	Frankfurter Pfanne		Taunus/Harzer Pfanne		Doppel-S		Harzer Pfanne 7		Tegalit		
	30	40	30	40	30	40	30	40	30	40	
Innenwinkel	100°	107	99	101	93	95	87	121	113	123	115
	110°	118	111	113	106	108	101	135	128	132	125
	120°	128	122	124	118	119	113	146	141	139	133
	130°	136	132	133	129	129	125	157	152	146	141
	140°	144	141	142	138	139	135	166	163	152	148
	150°	151	149	149	147	147	144	175	172	157	155
	160°	157	155	156	154	154	152	183	181	162	160
	170°	160	159	159	158	158	157	187	186	164	163

Knickstein
FP, TP, DS, HP, HP 7,TE

Tabelle 3

Lattenabstand [Ⓐ] (mm)											
Dachstein-Modelle	Frankfurter Pfanne		Taunus/Harzer Pfanne		Doppel-S		Harzer Pfanne 7		Tegalit		
	30	40	30	40	30	40	30	40	30	40	
Innenwinkel	190°	83	84	84	85	85	86	144	145	82	83
	200°	108	109	109	111	111	113	157	158	103	105
	210°	121	124	123	126	125	128	167	169	115	117
	220°	132	135	134	139	137	141	177	180	123	127
	230°	142	146	145	150	149	153	187	192	132	136
	240°	152	158	155	162	160	166	198	204	140	146
	250°	163	170	167	174	173	180	210	217	148	156
	260°	175	183	180	189	187	195	224	232	158	166

Tabelle 4

Lattenabstand [Ⓑ] (mm)											
Dachstein-Modelle	Frankfurter Pfanne		Taunus/Harzer Pfanne		Doppel-S		Harzer Pfanne 7		Tegalit		
	30	40	30	40	30	40	30	40	30	40	
Innenwinkel	190°	187	188	187	188	187	188	196	197	185	186
	200°	177	179	178	179	178	180	198	199	174	176
	210°	179	181	180	182	181	184	204	207	175	177
	220°	183	187	185	189	187	191	212	216	178	182
	230°	190	195	192	197	195	200	221	226	183	187
	240°	198	204	201	207	204	210	231	237	189	195
	250°	207	214	211	218	215	222	243	250	196	203
	260°	217	226	222	230	227	236	256	265	204	212

VERKAUFSREGIONEN UND LÄGER

Obergräfenhain

Verkaufsregion und Lager
Rathendorfer Straße
09322 Penig OT Obergräfenhain
T 034346 64 0
F 034346 64 189

Berlin

Verkaufsregion
Holzhauser Straße 102–106
13509 Berlin
T 030 435591 63
F 030 435591 65

Rehfelde

Lager
Lichtenower Straße 6
15345 Rehfelde OT Zinndorf
T 06104 800 204
F 06104 800 525

Karstädt

Lager
Straße des Friedens 48 a
19357 Karstädt
T 038797 795 0
F 038797 795 134

Rahmstorf

Verkaufsregion und Lager
Goldbecker Straße 21
21649 Regesbostel
T 04165 9721 0
F 04165 9721 32

Idstedt

Lager
Alte Landstraße 1
24879 Idstedt
T 04625 80 0
F 04625 80 47

BRAAS INNENDIENST

T 06104 800 1000
F 06104 800 1010
E innendienst@bmigroup.com

Heisterholz

Verkaufsregion und Lager
Heisterholz 1/B 61
32469 Petershagen
T 05707 811 0
F 05707 811 223

Heyrothsberge

Lager
Königsborner Straße 35
39175 Heyrothsberge
T 039292 750 0
F 039292 2134

Monheim

Verkaufsregion und Lager
Baumberger Chaussee 101
40789 Monheim Baumberg
T 02173 967 0
F 02173 967 261

Dülmen

Verkaufsregion und Lager
Wierlings-Esch 31
48249 Dülmen
T 02594 9426 0
F 02594 9426 49

Heusenstamm

Verkaufsregion und Lager
Rembrücker Straße 50
63150 Heusenstamm
T 06104 937 0
F 06104 937 470

Hainstadt

Verkaufsregion und Lager
Ziegeleistraße 10
74722 Buchen-Hainstadt
T 06281 908 0
F 06281 908 177

Östringen

Lager
Industriestraße 1
76684 Östringen
T 06104 800 241
F 06104 800 582

Mainburg

Verkaufsregion und Lager
Wolnzacher Straße 40
84048 Mainburg
T 08751 77 0
F 08751 77 139

Altheim

Verkaufsregion und Lager
Braas & Schwenk-Straße 50
89605 Altheim
T 07391 5006 0
F 07391 5006 249

Nürnberg/Herzogenaurach

Verkaufsregion und Lager
Konrad-Wormser-Straße 1
91074 Herzogenaurach
T 09132 903321
F 09132 903329

BRAAS ANWENDUNGSBERATUNG

T 06104 800 3000
F 06104 800 3030
E beratung.braas.de@bmigroup.com

Braas GmbH

Frankfurter Landstraße 2 – 4
61440 Oberursel
T +49 6171 61 014
F +49 6171 61 2300