

VOLLKERAMISCHES FIRSTSYSTEM
FÜR RUBIN 13V/HAINSTÄDTER RUBIN 11V

Verlegeanleitung, Stand: Januar 2011



VOLLKERAMISCHES FIRSTSYSTEM FÜR RUBIN 13V/HAINSTÄDTER RUBIN 11V

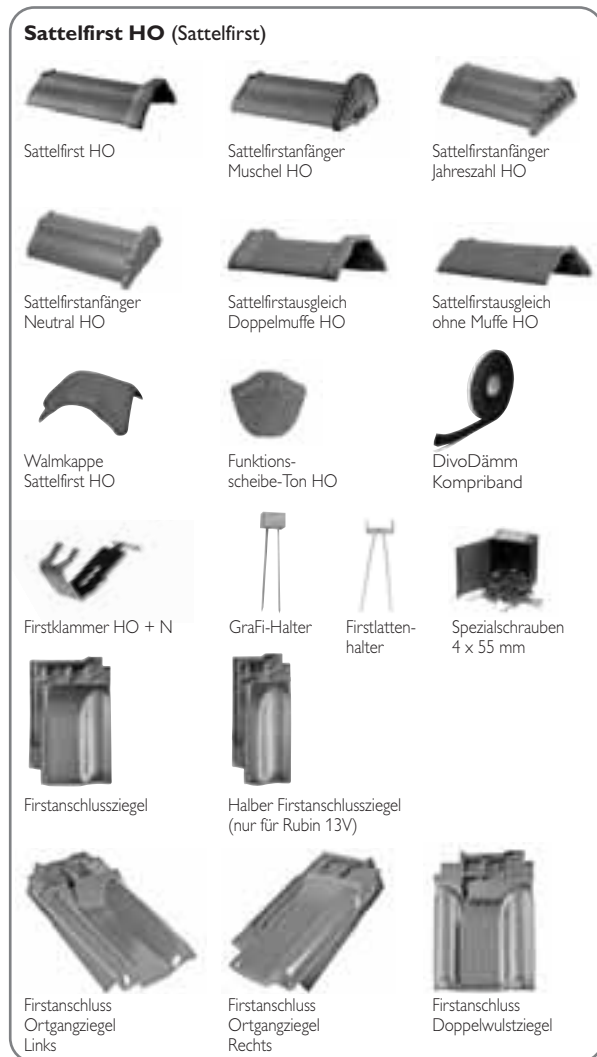
BRAAS

2

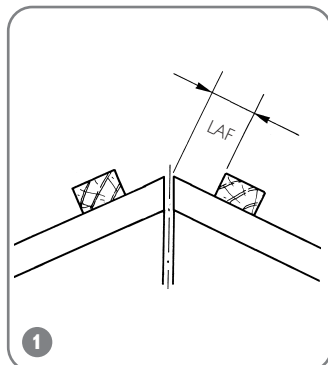
Eigenschaften

- Für Rubin 13V/Hainstädter Rubin 11V (H) Firstanschlussziegel in Verbindung mit dem Sattelfirst HO
- Lüftungsquerschnitt: 200 cm²/lfm
- Fachregelgerechter Lüftungsquerschnitt für Sparrenlängen bis 20 m
- Geprüfte Regensicherheit ohne Firstband
- Für Dachneigungen von 10° bis 45° einsetzbar
- Firstbänder, z.B. Figaroll, Figaroll Plus, MetallRoll, können verwendet werden

Systemkomponenten



Oberer Dachlattenabstand (LAF) am First festlegen



- Obere Dachlatten im vorgegebenen Abstand (LAF) vom Firstscheitelpunkt anbringen.
- Der Lattenabstand First (LAF) ist so bemessen, dass GraFi-Halter und Firstlattenhalter verwendet werden können und die Lüftungsführung gewährleistet ist.

Rubin 13V LAF* [mm]

Dachneigung	Dachlattung 30/50 mm	Dachlattung 40/60 mm
10°	40	40
15°	40	30
20°	35	25
25°	25	20
30°	20	15
35°	20	15
40°	20	10
45°	20	10

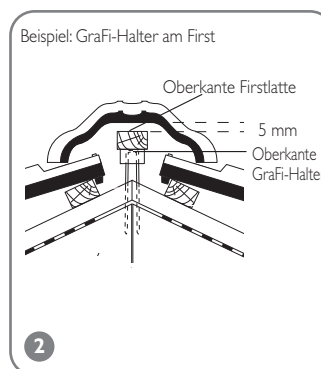
* Zwischenwerte interpolieren

Hainstädter Rubin 11V LAF* [mm]

Dachneigung	Dachlattung 30/50 mm	Dachlattung 40/60 mm
10°	45	40
15°	40	35
20°	35	30
25°	30	25
30°	25	20
35°	25	20
40°	20	15
45°	20	10

* Zwischenwerte interpolieren

Oberkante Firstlatte festlegen



- Mögliche Firstlattenabmessungen: 30/50 und 40/60 (bei Firstlattenhalter hochkant)
- Firstlatte so anbringen, dass zwischen Firstlatte und Sattelfirst 5 mm Zwischenraum bleiben.



- Firstlatte anschrauben, hier am Beispiel Firstlattenhalter

Firstanschlussziegel verlegen



- Nach Verlegung der Firstlatte die Firstanschlussziegel eindecken.



- Am Firstende wiederum einen Sattelfirstanfänger und gegebenenfalls Funktionsscheibe-Ton verwenden und den First mit dem Sattelfirstausgleich Doppelmuffe schließen.
- Dazu 1 Firstklammer aufbiegen.

Sattelfirst HO verlegen



- Sattelfirstanfänger mit einer Spenglerschraube befestigen.
- Gegebenenfalls vorher die vorgestanzte Ecke am Firstanschluss-Ortgangziegel ausklinken und eine Funktionsscheibe-Ton HO an der Firstlatte befestigen.



- Firstklammer wieder zurückbiegen.



- Zusätzliche Firstklammer HO + N auf der Firstlatte festschrauben.



- Den Sattelfirstausgleich mit einer Spenglerschraube zusätzlich sichern.



- Sattelfirste eindecken.
- Dazu den Sattelfirst in die Firstklammer einschieben.
- Am anderen Ende den Sattelfirst mit 1 Firstklammer befestigen.
- Durch das Langloch in der Firstklammer kann die Überdeckung der Sattelfirste um ca. 10 mm variiert werden.

Hinweis:
Der Sattelfirst muss zur Gewährleistung der Regensicherheit auf den Firstanschlussziegeln aufliegen.

Geschnittener Sattelfirst HO



- Ist eine Firsteinteilung ohne Schneiden nicht möglich, dann kann ein geschnittener Sattelfirst HO eingedeckt werden.
- Den geschnittenen Sattelfirst vorbohren, mit einer Firstklammer befestigen und diese aufbiegen.



- Zur Erhaltung der Regensicherheit an der geschnittenen Seite einen Streifen DivoDämm Kompriband aufkleben.



- Sattelfirstausgleich Doppelmuffe wie oben beschrieben eindecken und befestigen.

Verkaufsbüros und Läger

Obergräfenhain

Lager
Rathendorfer Straße
09322 Penig OT Obergräfenhain
T 034346 64 0
F 034346 64 189

Berlin

Verkaufsbüro
Holzhauser Straße 102–106
13509 Berlin
T 030 435591 63
F 030 435591 65

Rehfelde

Lager
Lichtenower Straße 6
15345 Rehfelde OT Zinndorf
T 06104 800 204
F 06104 800 525

Karstädt

Lager
Straße des Friedens 48 a
19357 Karstädt
T 038797 795 0
F 038797 795 134

Rahmstorf

Verkaufsbüro und Lager
Goldbecker Straße 21
21649 Regesbostel
T 04165 9721 0
F 04165 9721 32

Idstedt

Lager
Alte Landstraße 1
24879 Idstedt
T 04625 80 0
F 04625 80 49

Petershagen

Verkaufsbüro und Lager
Heisterholz 1/ B 61
32469 Petershagen
T 05707 811 0
F 05707 811 223

Heyrothsberge

Verkaufsbüro und Lager
Königsborner Straße 35
39175 Heyrothsberge
T 039292 750 0
F 039292 2134

Monheim

Verkaufsbüro und Lager
Baumberger Chaussee 101
40789 Monheim Baumberg
T 02173 967 0
F 02173 967 261

Dülmen

Lager
Wierlings-Esch 31
48249 Dülmen
T 02594 9426 0
F 02594 9426 49

Heusenstamm

Verkaufsbüro und Lager
Rembrücker Straße 50
63150 Heusenstamm
T 06104 937 0
F 06104 937 336

Hainstadt

Verkaufsbüro und Lager
Ziegeleistraße 10
74722 Buchen-Hainstadt
T 06281 908 0
F 06281 908 177

Östringen

Lager
Justus-von-Liebig-Straße 6
76684 Östringen
T 06104 800 241
F 06104 800 582

Mainburg

Verkaufsbüro und Lager
Wolnzacher Straße 40
84048 Mainburg
T 08751 77 0
F 08751 77 139

Altheim

Verkaufsbüro und Lager
Braas & Schwenk-Straße
89605 Altheim
T 07391 5006 0
F 07391 5006 49

Nürnberg/Herzogenaurach

Verkaufsbüro und Lager
Konrad-Wormser-Straße 1
91074 Herzogenaurach
T 09132 8366234
F 09132 8366236

Braas Auftragservice

Hotline: 06104 800 1000
Fax: 06104 800 1010
E-Mail: auftrag@monier.com

Braas Kundenservice

Hotline: 06104 800 2000
Fax: 06104 800 2020
E-Mail: kundenservice@monier.com

Braas Anwendungsberatung

Hotline: 06104 800 3000
Fax: 06104 800 3030
E-Mail: beratung@monier.com