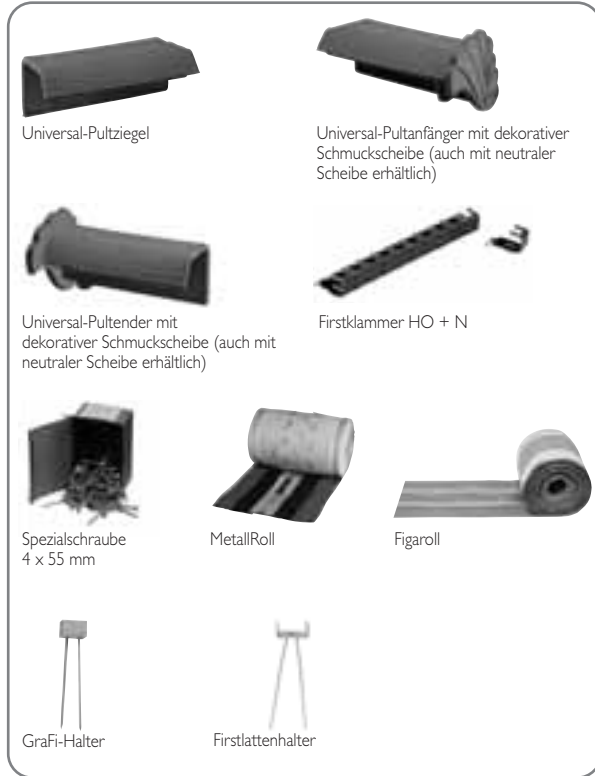


# UNIVERSAL-PULTSYSTEM FÜR BRAAS DACH-ZIEGEL

Verlegeanleitung, Stand: Januar 2011



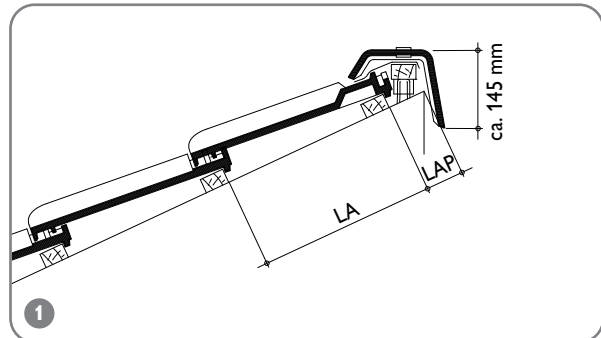
Das Universal-Pultsystem für die Braas Dach-Ziegel **Rubin 9V**, **Hainstädter Rubin 11V (H)**, **Rubin 13V**, **Granat 13V**, **Topas 13V**, **Opal** und **Smaragd**.



Der Universal-Pultziegel ist die systemgerechte Detaillösung für den oberen Abschluss des Pultdaches, mit einem Bedarf von drei Stück pro Meter. Ein kurzer Schenkel reicht bis auf die Flächen- oder Firstanschlussziegel und ein langer Lappen schließt das Dach an der Außenwand ab. Wie ein First wird dieser Formziegel mit Firstklammern auf einer Latte sicher befestigt. Figaroll bzw. Metallroll sorgen für die Schlagregensicherheit des Systems und verhindern den Schneeeintrieb. Ein Pultanfänger und ein Pultender machen den keramischen Pultabschluss komplett.

Der Lattenabstand Pult (LAP) dient der Orientierung für

- eine ausreichende Höhenüberdeckung auf die letzte Dach-Ziegelreihe mit Flächenziegeln oder Firstanschlussziegeln
- eine ausreichende Abdeckung der Pultunterkonstruktion oder entsprechender Verkleidung
- eine fachgerechte Befestigung der Universal-Pultziegel. Diese werden mit je 1 Firstklammer und 1 Spezialschraube 4 x 55 mm in der Pultlatte befestigt.



### Lattenabstand-Pult (LAP) in mm

Dachneigung	≤ 30°	> 30°	> 40°	> 45°
Rubin 9V	60	50	45	40
Hainstädter Rubin 11V (H) mit Flächenziegel	60	50	45	40
Rubin 13V mit Flächenziegel	80	70	70	70
Granat 13V	60	50	45	40
Topas 13V mit/ ohne Firstanschlussziegel	60	50	45	40
Smaragd	65	55	50	45
Opal Standard/Berliner Biber	120	110	102	100

### Vollkeramisches Firstsystem

mit Firstanschlussziegeln, Dachneigungsbereich: 10° – 45°

### Lattenabstand-Pult (LAP) in mm (Zwischenwerte interpolieren)

Dachneigung	15°	25°	35°	45°
Hainstädter Rubin 11V (H)	70	60	50	40
Rubin 13V				

Hainstädter Rubin 11V = Produktionsstandort Hainstadt = (H)

Der Produktionsstandort ist aus dem 1. Buchstaben der Produktionskennzeichnung auf der Dachziegelunterseite ersichtlich.



- Höhe der Pultlatte festlegen.



- GraFi-Halter bis auf die festgelegte Höhe abzüglich der gewählten Lattenstärke einschlagen bzw. Firstlattenhalter in der entsprechenden Höhe befestigen.



- Pultlatte mit geeigneten Schrauben befestigen. Mindestschraubtiefe von 24 mm beachten.



- Pultanfänger aufsetzen, mit Firstklammer und Spezialschraube 4 x 55 mm montieren. Den Anfänger zusätzlich mit einer Spenglerschraube durch das vorgestanzte Loch befestigen.



- MetallRoll/Figaroll ausrollen und anheften.
- Hinweis**  
Bei dem vollkeramischen Firstsystem mit Firstanschlussziegeln für Hainstädter Rubin 11V (H) und Rubin 13V kann das Firstband entfallen.



- Pultanfänger und Pultender sind werkseitig zusätzlich zur Abschlussmuschel mit einer Funktionsscheibe (siehe Pfeil) versehen, um die Öffnung im Bereich der Unterkonstruktion des Ortsganges abzudecken. Eventuell muss die vorgestanzte Sollbruchstelle an den Firstanschlussortgängen ausgeklinkt werden.



- Das Firstband je nach konstruktiven Gegebenheiten halbieren.



- Pultlänge einteilen, dabei die Decklänge des Pultenders beachten!
- Universal-Pultziegel aufsetzen, mit Firstklammern und Spezialschrauben 4 x 55 mm befestigen. Dabei kann die Decklänge des einzelnen Pultziegels mit dem Langloch der Firstklammer um ca. 10 mm variiert werden.



- Schutzstreifen abziehen, MetallRoll bzw. Figaroll auf die Firstanschlussziegel kleben (siehe Abb.).
- Bei der Verwendung von Flächenziegeln MetallRoll bzw. Figaroll an die Profilierung anformen und aufkleben (ohne Abb.).
- Zum Kleben müssen die Dach-Ziegel trocken und staubfrei sein.



- Pultender ebenfalls zusätzlich mit einer Spenglerschraube durch das vorgestanzte Loch befestigen.

# UNIVERSAL-PULTSYSTEM FÜR BRAAS DACH-ZIEGEL

**BRAAS**

4



- Pulteindeckung mit Universal-Pultziegel (3 Stück/m) in Verbindung mit Firstanschlussziegeln und Metallroll.



- Ansicht des verlegten Universal-Pultsystems von der Rückseite.

## Verkaufsbüros und Läger

### Obergräfenhain

Lager  
Rathendorfer Straße  
09322 Penig OT Obergräfenhain  
T 034346 64 0  
F 034346 64 189

### Berlin

Verkaufsbüro  
Holzhauser Straße 102–106  
13509 Berlin  
T 030 435591 63  
F 030 435591 65

### Rehfelde

Lager  
Lichtenower Straße 6  
15345 Rehfelde OT Zinndorf  
T 06104 800 204  
F 06104 800 525

### Karstädt

Lager  
Straße des Friedens 48 a  
19357 Karstädt  
T 038797 795 0  
F 038797 795 134

### Rahmstorf

Verkaufsbüro und Lager  
Goldbecker Straße 21  
21649 Regesbostel  
T 04165 9721 0  
F 04165 9721 32

### Idstedt

Lager  
Alte Landstraße 1  
24879 Idstedt  
T 04625 80 0  
F 04625 80 49

### Petershagen

Verkaufsbüro und Lager  
Heisterholz 1/ B 61  
32469 Petershagen  
T 05707 811 0  
F 05707 811 223

### Heyrothsberge

Verkaufsbüro und Lager  
Königsborner Straße 35  
39175 Heyrothsberge  
T 039292 750 0  
F 039292 2134

### Monheim

Verkaufsbüro und Lager  
Baumberger Chaussee 101  
40789 Monheim Baumberg  
T 02173 967 0  
F 02173 967 261

### Dülmen

Lager  
Wierlings-Esch 31  
48249 Dülmen  
T 02594 9426 0  
F 02594 9426 49

### Heusenstamm

Verkaufsbüro und Lager  
Rembrücker Straße 50  
63150 Heusenstamm  
T 06104 937 0  
F 06104 937 336

### Hainstadt

Verkaufsbüro und Lager  
Ziegeleistraße 10  
74722 Buchen-Hainstadt  
T 06281 908 0  
F 06281 908 177

### Östringen

Lager  
Justus-von-Liebig-Straße 6  
76684 Östringen  
T 06104 800 241  
F 06104 800 582

### Mainburg

Verkaufsbüro und Lager  
Wolnzacher Straße 40  
84048 Mainburg  
T 08751 77 0  
F 08751 77 139

### Altheim

Verkaufsbüro und Lager  
Braas & Schwenk-Straße  
89605 Altheim  
T 07391 5006 0  
F 07391 5006 49

### Nürnberg/Herzogenaurach

Verkaufsbüro und Lager  
Konrad-Wormser-Straße 1  
91074 Herzogenaurach  
T 09132 8366234  
F 09132 8366236

## Braas Auftragservice

Hotline: 06104 800 1000  
Fax: 06104 800 1010  
E-Mail: [auftrag@monier.com](mailto:auftrag@monier.com)

## Braas Kundenservice

Hotline: 06104 800 2000  
Fax: 06104 800 2020  
E-Mail: [kundenservice@monier.com](mailto:kundenservice@monier.com)

## Braas Anwendungsberatung

Hotline: 06104 800 3000  
Fax: 06104 800 3030  
E-Mail: [beratung@monier.com](mailto:beratung@monier.com)