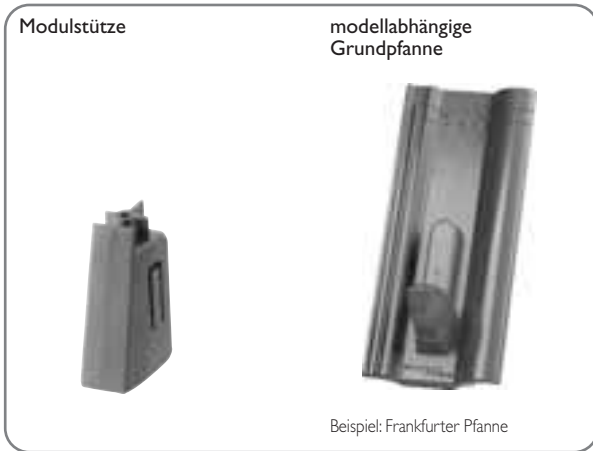


MODULSTÜTZE

Verlegeanleitung, Stand: Januar 2011





Einsatzgebiet

Die Modulstütze von Braas ist zusammen mit einer Grundpfanne aus Aluminium die technisch sichere Lösung zur Montage von Photovoltaikanlagen und Warmwasserkollektoren. Die Modulstütze wird sparrenunabhängig befestigt.

Zulässige Belastungen pro Modulstütze

- Max. Sogbelastung: 1 kN
- Max. vertikale Belastung: 1 kN
- Es sind mindestens 4 Modulstützen pro Trägereinheit erforderlich.

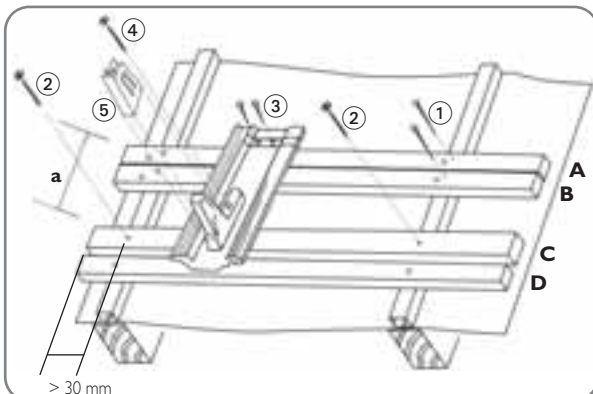


Hinweise:

- Alle eingesetzten Dach- und Soglatzen müssen DIN 4074-1, Sortierklasse S 10 oder MS 10 entsprechen.
- Sparrenabstand maximal 1,0 m.
- Mindestens 4 Modulstützen pro Anlage (objektspezifische Auslegung notwendig).
- Für die Befestigung auf den Modulstützen werden korrosionsbeständige Schrauben M8 benötigt, Einschraubtiefe 13 mm bis 19 mm.

VERLEGUNG

- 1 Zusatzlatte **B** unterhalb der Dachlatte **A** anbringen. Dachlattung **A** und **B** auf den Sparren zusätzlich sichern.
- 2 Soglatte im Abstand **a** zur oberen Dachlatte mit zwei mitgelieferten Edelstahlschrauben und Senkscheiben anbringen (**a** abhängig vom Dachpfannenmodell).
- 3 Grundpfanne aufsetzen und mit den beiden mitgelieferten Schrauben befestigen
- 4 Grundpfanne mit der Edelstahlschraube, Gummischeibe und Rosette auf der Soglatte befestigen.
- 5 Modulstütze aufclippen. Halbe und ganze Dachpfannen bedecken.



- **A, D** vorhandene Dachlatte
- **B** Zusatzlatte
- **C** zusätzliche Soglatte

Soglatzen

Der Soglatzenquerschnitt beträgt in der Regel 40/60 mm.

Modell	Abstand a	Dachlatten [mm]	Lage Soglatte	Zusätzliche Maßnahmen
Taurus Pfanne	235 mm	30/50	flach	-
		40/60	hochkant	
Frankfurter Pfanne Doppel-S Harzer Pfanne Tegalit	235 mm	30/50	flach	Konterlattung unter der Soglatte ausklinken*
		40/60		
Harzer Pfanne 7	295 mm	30/50	flach	-
		40/60	hochkant	
Harzer Pfanne F+		30/50	40/45 flach	
		40/60	40/60 hochkant	
Smaragd	Dachlatten-Abstand 165–185 mm	30/50	△ Dachlatte	Konterlattung unter der Soglatte ausklinken*
		40/60		
Achat 14 Topas 15V	235 mm	30/50	flach	-
		40/60	hochkant	
alle anderen Dach-Ziegelmodelle	235 mm	30/50	flach	Konterlattung unter der Soglatte ausklinken*
		40/60		
Opal Kronendeckung	135 mm	30/50	flach	Konterlattung unter der Soglatte ausklinken*
		40/60		

* **Hinweis:** Bei Ausklinken der Konterlatte den verminderten Lüftungsquerschnitt beachten.

Verkaufsbüros und Läger

Obergräfenhain

Lager
Rathendorfer Straße
09322 Penig OT Obergräfenhain
T 034346 64 0
F 034346 64 189

Berlin

Verkaufsbüro
Holzhauser Straße 102–106
13509 Berlin
T 030 435591 63
F 030 435591 65

Rehfelde

Lager
Lichtenower Straße 6
15345 Rehfelde OT Zinndorf
T 06104 800 204
F 06104 800 525

Karstädt

Lager
Straße des Friedens 48 a
19357 Karstädt
T 038797 795 0
F 038797 795 134

Rahmstorf

Verkaufsbüro und Lager
Goldbecker Straße 21
21649 Regesbostel
T 04165 9721 0
F 04165 9721 32

Idstedt

Lager
Alte Landstraße 1
24879 Idstedt
T 04625 80 0
F 04625 80 49

Petershagen

Verkaufsbüro und Lager
Heisterholz 1/ B 61
32469 Petershagen
T 05707 811 0
F 05707 811 223

Heyrothsberge

Verkaufsbüro und Lager
Königsborner Straße 35
39175 Heyrothsberge
T 039292 750 0
F 039292 2134

Monheim

Verkaufsbüro und Lager
Baumberger Chaussee 101
40789 Monheim Baumberg
T 02173 967 0
F 02173 967 261

Dülmen

Lager
Wierlings-Esch 31
48249 Dülmen
T 02594 9426 0
F 02594 9426 49

Heusenstamm

Verkaufsbüro und Lager
Rembrücker Straße 50
63150 Heusenstamm
T 06104 937 0
F 06104 937 336

Hainstadt

Verkaufsbüro und Lager
Ziegeleistraße 10
74722 Buchen-Hainstadt
T 06281 908 0
F 06281 908 177

Östringen

Lager
Justus-von-Liebig-Straße 6
76684 Östringen
T 06104 800 241
F 06104 800 582

Mainburg

Verkaufsbüro und Lager
Wolnzacher Straße 40
84048 Mainburg
T 08751 77 0
F 08751 77 139

Altheim

Verkaufsbüro und Lager
Braas & Schwenk-Straße
89605 Altheim
T 07391 5006 0
F 07391 5006 49

Nürnberg/Herzogenaurach

Verkaufsbüro und Lager
Konrad-Wormser-Straße 1
91074 Herzogenaurach
T 09132 8366234
F 09132 8366236

Braas Auftragservice

Hotline: 06104 800 1000
Fax: 06104 800 1010
E-Mail: auftrag@monier.com

Braas Kundenservice

Hotline: 06104 800 2000
Fax: 06104 800 2020
E-Mail: kundenservice@monier.com

Braas Anwendungsberatung

Hotline: 06104 800 3000
Fax: 06104 800 3030
E-Mail: beratung@monier.com