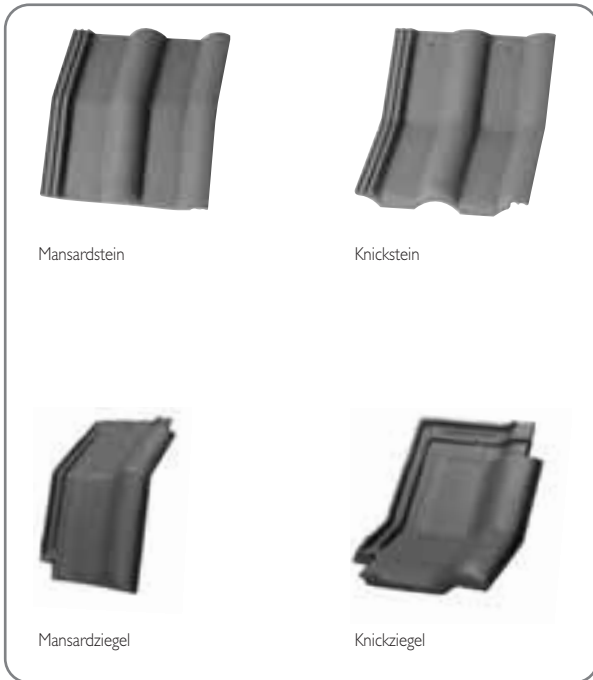


MANSARD-/KNICKPFANNEN

Verlegeanleitung, Stand: Januar 2011





Für einen sicheren Übergang der Dachdeckung bei unterschiedlich geneigten Dachflächen werden Mansard- bzw. Knickpfannen eingesetzt. Da der Innenwinkel dieser Pfannen individuell für jedes Bauvorhaben angefertigt wird, ist es besonders wichtig, bereits bei der Planung die genauen Daten festzulegen, damit der Verarbeiter die jeweiligen Pfannen rechtzeitig bestellen kann.

Die Mansardsteine werden für die 10er-Formate Frankfurter Pfanne (FP), Taunus Pfanne (TP), Doppel-S (DS), Harzer Pfanne (HP) und Tegalit (TE) mit einer Standardschenkellänge von 200/200 mm hergestellt. Für das 7er-Format der Harzer Pfanne 7 (HP 7) betragen die Standardschenkellängen 230/230 mm.

Die Knicksteine werden für die 10er-Formate mit Standardschenkellängen von 170/170 mm und das 7er-Format mit 200/200 mm hergestellt.

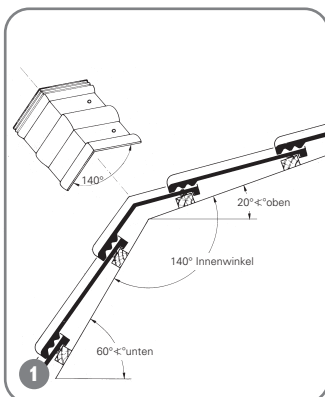
Gemessen wird jeweils auf der Oberkante (OK) Mittelkrempe. Für die Mansard- und Knicksteine können jedoch auch individuelle Schenkellängen realisiert werden.

Die Mansard- und Knickziegel für Rubin 9V, Rubin 11V (P/H), Rubin 13V, Rubin 15, Achat 10V, Achat 12, Achat 14, Topas 11V, Topas 13V, Topas 15V, Granat 11V, Granat 13V, Granat 15, Saphir und Turmalin werden jeweils mit einer Standardschenkellänge von 200/200 mm hergestellt.

Ermittlung Innenwinkel

Der für die Bestellung der Mansardpfanne oder Knickpfanne anzugebende Innenwinkel wird nach folgender Formel berechnet:

$$\text{Innenwinkel} = (180^\circ - \text{unterer Dachneigungswinkel}) + \text{oberer Dachneigungswinkel}$$

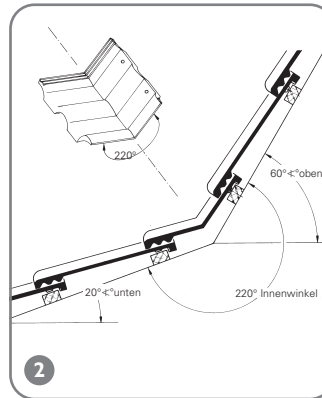


Beispiel Mansardpfanne

- gegeben:
 - unterer Dachneigungswinkel (\leftarrow ° unten) 60°
 - oberer Dachneigungswinkel (\leftarrow ° oben) 20°
- gesucht: Innenwinkel
- Lösung: $180^\circ - 60^\circ + 20^\circ = 140^\circ$

$$\text{Innenwinkel} = 140^\circ$$

Dieses Maß ist die Angabe für die Bestellung der Mansardpfanne. Die Lattenabstände für unsere Standardschenkellängen entnehmen Sie bitte den Tabellen ab Seite 333.

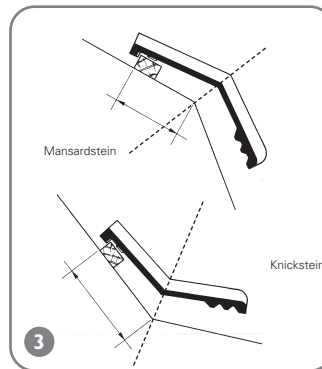


Beispiel Knickpfanne

- gegeben:
 - unterer Dachneigungswinkel (\leftarrow ° unten) 20°
 - oberer Dachneigungswinkel (\leftarrow ° oben) 60°
- gesucht: Innenwinkel
- Lösung: $180^\circ - 20^\circ + 60^\circ = 220^\circ$

$$\text{Innenwinkel} = 220^\circ$$

Dieses Maß ist die Angabe für die Bestellung der Knickpfanne. Die Lattenabstände für unsere Standardschenkellängen entnehmen Sie bitte den Tabellen ab Seite 333.

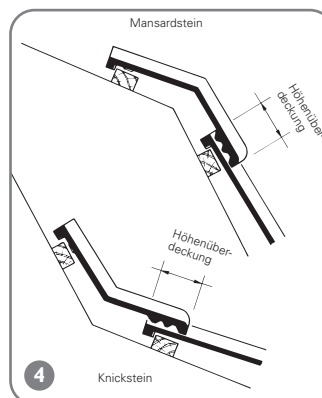


Anordnung

- Die Mansard- und Knicksteine an den Dachknick anhalten und darauf achten, dass der Knickpunkt des Dach-Steins etwa in der Winkelhalbierenden des Dachknicks angeordnet ist.

Obere Lattung

- Anzeichnen der Traglatte oberhalb des Knickpunktes
- und anschließend die Latte anbringen.



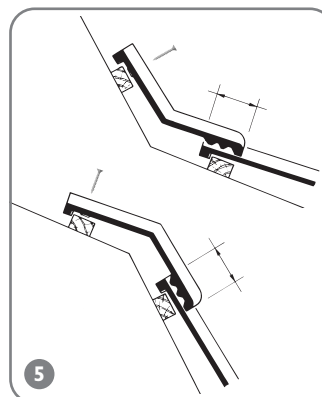
Untere Lattung

- Entsprechend der erforderlichen Höhenüberdeckung wird die untere Latte befestigt.

Dachneigung [Grad]	Höhenüberdeckung profilierte Dach-Steine* [mm]
< 22°	100 – 108
≥ 22°	85 – 108
> 30°	75 – 108

* 10er und 7,5er Format

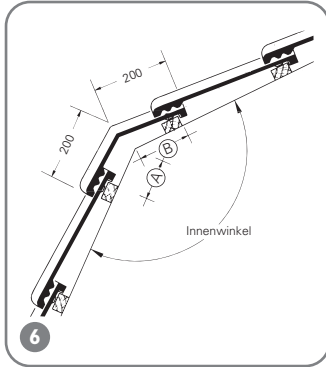
Dachneigung [Grad]	Höhenüberdeckung Tegalit [mm]
< 25°	105 – 108
≥ 25°	95 – 108
> 35°	80 – 108



Befestigung

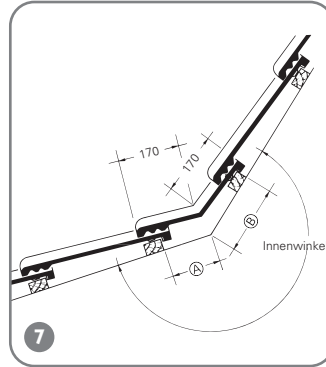
- Die Befestigung der Mansard- und Knickpfannen erfolgt mit zwei korrosionsschutzten Schrauben an der oberen Traglatte. In sturmgefährdeten Gebieten empfiehlt sich die zusätzliche Sicherung durch eine Sturmklammer.

Lattenabstände Mansardstein mit Standardschenkellängen



- Standardschenkellänge für FP, TP, DS, HP, TE = 200/200 mm, für HP 7 = 230/230 mm
- Die in Tabelle 1 + 2 aufgeführten Lattenabstände A + B gelten nur für die Standardschenkellängen und eine Höhenüberdeckung von 85 mm bei Lattenabstand A. Wird eine größere/kleinere Überdeckung als 85 mm gewählt, so ist die Differenz vom Lattenabstand A abzuziehen/dazuzurechnen.

Lattenabstände Knickstein mit Standardschenkellängen



- Standardschenkellänge für FP, TP, DS, HP, TE = 170/170 mm, für HP 7 = 200/200 mm
- Die in Tabelle 3 + 4 aufgeführten Lattenabstände A + B gelten nur für die Standardschenkellängen und eine Höhenüberdeckung von 85 mm bei Lattenabstand A. Wird eine größere/kleinere Überdeckung als 85 mm gewählt, so ist die Differenz vom Lattenabstand A abzuziehen/dazuzurechnen.

**Lattenabstände A + B Mansardstein
FP, TP, DS, HP, HP 7, TE**

Tabelle 1

Lattenabstand A (mm)		Lattenabstand B (mm)									
Dach-Steinmodelle	Frankfurter Pfanne	Tanus/Harzer Pfanne		Doppel-S		Harzer Pfanne 7		Tegalit			
		30	40	30	40	30	40	30	40	30	40
Innenwinkel	100°	73	65	69	60	63	55	92	83	85	77
	110°	85	78	81	74	76	69	105	98	94	87
	120°	95	89	92	86	88	82	118	112	102	97
	130°	104	99	102	97	99	94	129	124	110	105
	140°	113	109	111	107	109	105	139	136	117	113
	150°	121	119	120	118	119	116	150	147	123	121
	160°	130	128	130	128	129	127	160	159	131	129
	170°	142	141	142	141	141	141	174	174	140	139

**Lattenabstände A + B Knickstein
FP, TP, DS, HP, HP 7, TE**

Tabelle 3

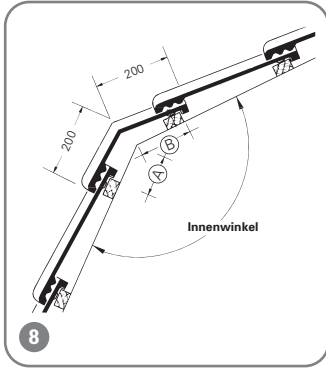
Lattenabstand A (mm)		Lattenabstand B (mm)									
Dach-Steinmodelle	Frankfurter Pfanne	Tanus/Harzer Pfanne		Doppel-S		Harzer Pfanne 7		Tegalit			
		30	40	30	40	30	40	30	40	30	40
Innenwinkel	190°	83	84	84	85	85	86	144	145	82	83
	200°	108	109	109	111	111	113	157	158	103	105
	210°	121	124	123	126	125	128	167	169	115	117
	220°	132	135	134	139	137	141	177	180	123	127
	230°	142	146	145	150	149	153	187	192	132	136
	240°	152	158	155	162	160	166	198	204	140	146
	250°	163	170	167	174	173	180	210	217	148	156
	260°	175	183	180	189	187	195	224	232	158	166

Tabelle 2

Lattenabstand B (mm)		Lattenabstand A (mm)									
Dach-Steinmodelle	Frankfurter Pfanne	Tanus/Harzer Pfanne		Doppel-S		Harzer Pfanne 7		Tegalit			
		30	40	30	40	30	40	30	40	30	40
Innenwinkel	100°	107	99	101	93	95	87	121	113	123	115
	110°	118	111	113	106	108	101	135	128	132	125
	120°	128	122	124	118	119	113	146	141	139	133
	130°	136	132	133	129	129	125	157	152	146	141
	140°	144	141	142	138	139	135	166	163	152	148
	150°	151	149	149	147	147	144	175	172	157	155
	160°	157	155	156	154	154	152	183	181	162	160
	170°	160	159	159	158	158	157	187	186	164	163

Tabelle 4

Lattenabstand B (mm)		Lattenabstand A (mm)									
Dach-Steinmodelle	Frankfurter Pfanne	Tanus/Harzer Pfanne		Doppel-S		Harzer Pfanne 7		Tegalit			
		30	40	30	40	30	40	30	40	30	40
Innenwinkel	190°	187	188	187	188	187	188	196	197	185	186
	200°	177	179	178	179	178	180	198	199	174	176
	210°	179	181	180	182	181	184	204	207	175	177
	220°	183	187	185	189	187	191	212	216	178	182
	230°	190	195	192	197	195	200	221	226	183	187
	240°	198	204	201	207	204	210	231	237	189	195
	250°	207	214	211	218	215	222	243	250	196	203
	260°	217	226	222	230	227	236	256	265	204	212



• Die in Tabelle 5–10 aufgeführten Lattenabstände (A) + (B) gelten nur für die Standardschenkel­längen 200/200 mm gemessen auf der OK-Krempe.

Tabelle 8

Lattenabstand (B) (mm)		Heisterholzer Rubin 11V		Rubin 15		Granat 15		Topas 15V		Achat 12		Achat 14	
Dachziegelmodelle	Latten­dicke (mm)	30	40	30	40	30	40	30	40	30	40	30	40
		Innenwinkel	100°	97	79	90	82	95	91	82	74	80	71
110°	100	94	102	95	110	104	93	85	93	86	93	86	
120°	112	106	113	107	119	113	101	96	105	100	105	100	
130°	121	116	122	117	127	122	109	104	115	111	115	111	
140°	129	126	130	127	134	130	115	111	124	121	124	121	
150°	136	133	137	134	140	138	119	116	132	130	132	130	
160°	139	138	140	138	147	145	118	116	137	136	137	136	
170°	131	131	134	133	152	151	102	101	134	133	134	133	

Lattenabstände (A) + (B) Mansardziegel
Hainstädter Rubin 11V, Rubin 13V, Granat 13V, Topas 13V Tabelle 5

Lattenabstand (A) (mm)		Hainstädter Rubin 11V		Rubin 13V		Granat 13V		Topas 13V	
Dachziegelmodelle	Latten­dicke (mm)	30	40	30	40	30	40	30	40
		Innenwinkel	100°	81	73	95	58	101	92
110°	86	98	98	72	113	106	113	106	
120°	109	103	102	85	124	118	124	118	
130°	120	116	108	98	134	129	134	129	
140°	132	128	115	110	144	140	144	140	
150°	144	142	122	120	155	152	155	152	
160°	159	157	130	130	168	166	168	166	
170°	184	182	140	140	193	192	193	192	

Lattenabstände (A) + (B) Mansardziegel
Rubin 9V, Achat 10V, Topas 11V Tabelle 9

Lattenabstand (A) (mm)		Rubin 9V		Achat 10V		Topas 11V	
Dachziegelmodelle	Latten­dicke (mm)	30	40	30	40	30	40
		Innenwinkel	100°	60	51	50	38
110°	74	67	70	63	82	75	
120°	87	81	83	77	94	88	
130°	99	94	95	90	105	100	
140°	111	106	107	103	116	112	
150°	123	120	119	116	128	125	
160°	138	136	134	132	143	141	
170°	164	164	151	150	172	172	

Tabelle 6

Lattenabstand (B) (mm)		Hainstädter Rubin 11V		Rubin 13V		Granat 13V		Topas 13V	
Dachziegelmodelle	Latten­dicke (mm)	30	40	30	40	30	40	30	40
		Innenwinkel	100°	92	73	110	99	91	83
110°	94	88	111	102	102	95	102	95	
120°	106	100	114	106	111	105	111	105	
130°	115	110	119	112	118	114	118	114	
140°	123	120	125	120	125	121	125	121	
150°	130	127	135	132	129	127	129	127	
160°	133	132	145	145	131	129	131	129	
170°	126	125	160	160	121	120	121	120	

Tabelle 10

Lattenabstand (B) (mm)		Rubin 9V		Achat 10V		Topas 11V	
Dachziegelmodelle	Latten­dicke (mm)	30	40	30	40	30	40
		Innenwinkel	100°	81	72	73	65
110°	94	87	93	86	102	95	
120°	105	99	104	99	111	105	
130°	114	110	114	109	119	114	
140°	122	118	120	116	125	122	
150°	129	126	129	126	129	127	
160°	132	130	132	130	130	129	
170°	124	123	128	126	117	116	

Lattenabstände (A) + (B) Mansardziegel Heisterholzer Rubin 11V, Rubin 15, Topas 15V, Granat 15, Achat 12, Achat 14 Tabelle 7

Lattenabstand (A) (mm)		Heisterholzer Rubin 11V		Rubin 15		Granat 15		Topas 15V		Achat 12		Achat 14	
Dachziegelmodelle	Latten­dicke (mm)	30	40	30	40	30	40	30	40	30	40	30	40
		Innenwinkel	100°	87	78	59	51	105	96	73	64	57	49
110°	92	103	73	66	118	108	85	78	72	65	72	65	
120°	113	108	85	79	124	118	96	91	85	79	85	79	
130°	125	122	98	92	133	128	107	103	96	92	96	92	
140°	138	134	108	104	140	137	118	115	108	105	108	105	
150°	150	147	120	117	149	146	130	128	120	118	120	118	
160°	155	162	134	132	156	154	146	144	134	132	134	132	
170°	190	185	158	157	163	162	178	177	155	155	156	155	

Lattenabstände (A) + (B) Mansardziegel Granat 11V, Saphir, Turmalin Tabelle 11

Lattenabstand (A) (mm)		Granat 11V		Saphir		Turmalin	
Dachziegelmodelle	Latten­dicke (mm)	30	40	30	40	30	40
		Innenwinkel	100°	94	85	57	49
110°	104	97	72	65	105	98	
120°	113	107	85	79	116	111	
130°	120	115	96	92	127	123	
140°	126	122	108	105	138	134	
150°	130	127	120	118	149	147	
160°	129	128	134	132	163	161	
170°	114	113	156	155	183	185	

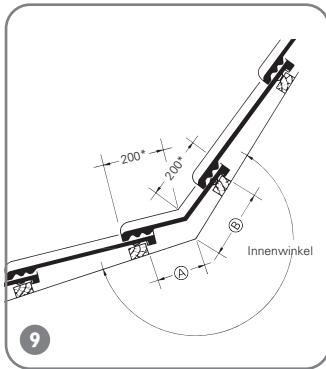
Tabelle 12

Lattenabstand [Ⓑ] (mm)							
Dachziegelmodelle	Granat 11V		Saphir		Turmalin		
	30	40	30	40	30	40	
Innenwinkel	100°	94	85	80	71	52	45
	110°	104	97	93	86	64	57
	120°	113	107	105	100	73	68
	130°	120	115	115	111	82	77
	140°	126	122	124	121	89	86
	150°	130	127	132	130	95	92
	160°	129	128	137	136	97	96
	170°	114	113	134	133	96	94

Lattenabstände [Ⓐ] + [Ⓑ] Knickziegel Heisterholzer Rubin 11V, Rubin 15, Topas 15V, Granat 15, Achat 12, Achat 14 Tabelle 15

Lattenabstand [Ⓐ] (mm)													
Dachziegelmodelle	Heisterholzer Rubin 11V		Rubin 15		Granat 15		Topas 15V		Achat 12		Achat 14		
	30	40	30	40	30	40	30	40	30	40	30	40	
Innenwinkel	190°	165	164	136	137	169	170	132	133	133	134	133	134
	200°	176	178	148	150	178	180	146	148	146	148	146	148
	210°	182	185	158	161	186	188	156	158	156	156	156	156
	220°	190	195	168	171	192	196	165	168	165	169	165	169
	230°	200	205	177	182	201	205	174	178	174	179	174	179
	240°	208	215	188	194	209	215	183	189	184	190	184	190
	250°	219	225	200	207	218	225	194	201	194	201	194	201
	260°	229	239	213	221	229	237	205	214	206	215	206	215

Lattenabstände Knickziegel mit Standardschenkellängen



• Die in Tabelle 11–16 aufgeführten Lattenabstände [Ⓐ] + [Ⓑ] gelten nur für die Standardschenkellängen 200/200 mm gemessen auf der OK-Krempe.

Tabelle 16

Lattenabstand [Ⓑ] (mm)													
Dachziegelmodelle	Heisterholzer Rubin 11V		Rubin 15		Granat 15		Topas 15V		Achat 12		Achat 14		
	30	40	30	40	30	40	30	40	30	40	30	40	
Innenwinkel	190°	193	194	193	193	173	174	181	182	190	191	190	191
	200°	194	195	194	196	178	180	179	180	187	190	187	190
	210°	199	201	200	203	183	186	183	186	193	196	193	196
	220°	205	209	208	212	192	195	189	193	200	204	200	204
	230°	213	217	217	221	199	203	198	202	207	212	207	212
	240°	220	227	227	233	207	213	205	211	216	222	216	222
	250°	230	236	238	245	216	223	215	222	226	233	226	233
	260°	211	248	250	259	229	236	226	234	238	246	238	246

Lattenabstände [Ⓐ] + [Ⓑ] Knickziegel Hainstädter Rubin 11V, Rubin 13V, Granat 13V, Topas 13V Tabelle 13

Lattenabstand [Ⓐ] (mm)									
Dachziegelmodelle	Hainstädter Rubin 11V		Rubin 13V		Granat 13V		Topas 13V		
	30	40	30	40	30	40	30	40	
Innenwinkel	190°	159	160	150	150	164	165	164	165
	200°	170	171	158	164	176	178	175	177
	210°	177	180	168	177	185	188	184	187
	220°	186	189	180	190	194	198	192	196
	230°	194	199	190	200	203	208	200	205
	240°	203	209	200	210	212	219	210	216
	250°	213	220	208	219	227	230	220	227
	260°	224	233	215	225	234	243	231	239

Lattenabstände [Ⓐ] + [Ⓑ] Knickziegel Rubin 9V, Achat 10V, Topas 11V Tabelle 17

Lattenabstand [Ⓐ] (mm)							
Dachziegelmodelle	Rubin 9V		Achat 10V		Topas 11V		
	30	40	30	40	30	40	
Innenwinkel	190°	136	137	126	127	133	134
	200°	147	149	145	133	146	148
	210°	156	158	155	152	156	156
	220°	164	168	168	160	165	169
	230°	173	177	174	169	174	179
	240°	182	188	184	178	184	190
	250°	192	199	195	188	194	201
	260°	203	212	215	200	206	215

Tabelle 14

Lattenabstand [Ⓑ] (mm)									
Dachziegelmodelle	Hainstädter Rubin 11V		Rubin 13V		Granat 13V		Topas 13V		
	30	40	30	40	30	40	30	40	
Innenwinkel	190°	187	188	170	170	184	185	183	184
	200°	188	189	179	177	183	185	183	185
	210°	193	195	188	186	188	191	188	190
	220°	199	203	198	197	195	198	194	198
	230°	207	211	210	210	202	207	201	206
	240°	215	221	221	223	211	216	210	215
	250°	224	231	232	238	220	227	219	226
	260°	205	243	245	255	231	240	230	238

Tabelle 18

Lattenabstand [Ⓑ] (mm)							
Dachziegelmodelle	Rubin 9V		Achat 10V		Topas 11V		
	30	40	30	40	30	40	
Innenwinkel	190°	188	188	192	189	190	191
	200°	188	189	200	190	187	190
	210°	193	195	201	196	193	196
	220°	199	203	203	203	200	204
	230°	207	211	207	212	207	212
	240°	215	221	215	221	216	222
	250°	225	232	225	233	226	233
	260°	236	244	236	251	238	246

**Lattenabstände (A) + (B) Knickziegel
Granat 11V, Saphir, Turmalin**

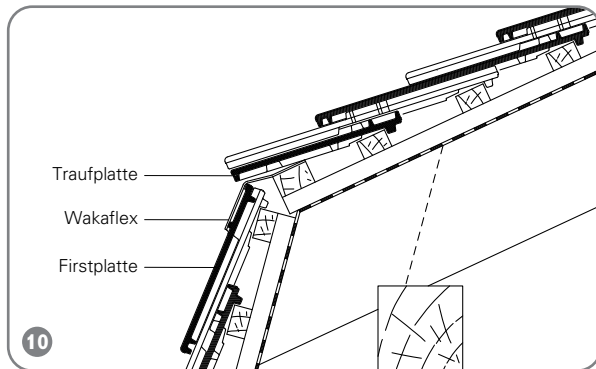
Tabelle 19

Lattenabstand (A) (mm)							
Dachziegelmodelle	Granat 11V		Saphir		Turmalin		
	30	40	30	40	30	40	
Innenwinkel	190°	153	154	147	148	155	157
	200°	166	168	161	162	172	174
	210°	175	178	171	174	180	183
	220°	184	187	181	185	188	190
	230°	193	197	192	197	197	201
	240°	202	208	204	209	206	211
	250°	212	219	216	223	215	222
	260°	224	232	230	238	227	235

Tabelle 20

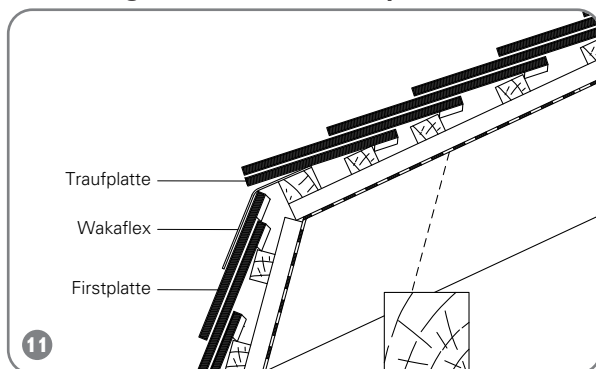
Lattenabstand (B) (mm)							
Dachziegelmodelle	Granat 11V		Saphir		Turmalin		
	30	40	30	40	30	40	
Innenwinkel	190°	191	192	188	189	149	150
	200°	189	190	190	191	149	151
	210°	193	196	196	199	154	157
	220°	200	203	205	208	160	164
	230°	206	211	214	219	168	172
	240°	215	220	225	231	176	182
	250°	224	231	237	244	185	192
	260°	235	243	250	257	196	204

Ausbildung Mansardknick mit Smaragd



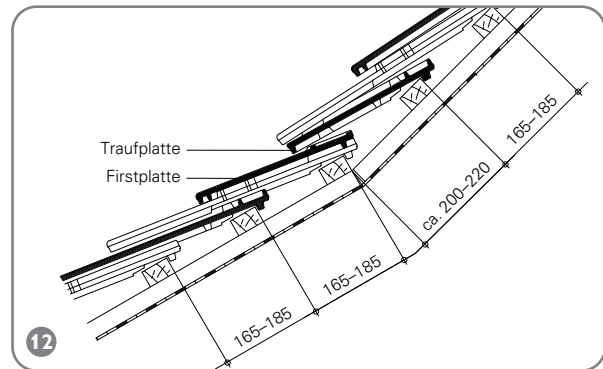
Bei der Ausbildung des Mansardknicks mit Smaragd Rautenziegeln erfolgt der Abschluss der unteren Dachfläche mit Firstplatten und Firstanschlussortgängen oder je nach Art der Ausführung mit seitlichen Firstanschlussziegeln. Die Dachdeckung der oberen Dachfläche beginnt wie an der Traufe mit Trauf- und Flächenziegeln. Je nach örtlichen Gegebenheiten kann der Übergang der Dachflächen z. B. mit Wakaflex hergestellt werden. Die Lattmaße für die letzte untere und erste obere Dach-Ziegelreihe sind individuell auf das Detail abzustimmen.

Ausbildung Mansardknick mit Opal



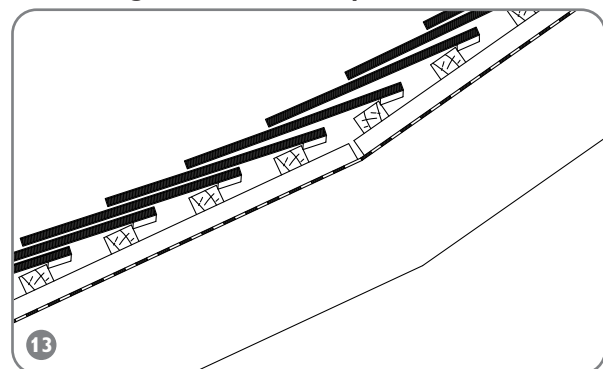
Bei der Ausbildung des Mansardknicks mit Opal Biberschwanzziegeln erfolgt der Abschluss der unteren Dachfläche mit Firstplatten oder einem Kronengebäude. Die Dachdeckung der oberen Dachfläche beginnt wie an der Traufe mit Traufplatten. Je nach örtlichen Gegebenheiten kann der Übergang der Dachflächen z. B. mit Wakaflex hergestellt werden. Die Lattmaße für die letzte untere und erste obere Dach-Ziegelreihe sind individuell auf das Detail abzustimmen.

Ausbildung Dachknick mit Smaragd



Die Dachdeckung der unteren Dachfläche endet mit Firstplatten. Die darüber liegende Dachdeckung beginnt wie an der Traufe mit Traufplatten. Die angegebenen Lattmaße dienen der Orientierung und sind unter Berücksichtigung ausreichender Höhenüberdeckung individuell auf das Detail abzustimmen. Zusätzliche Sicherheit kann vor allem bei größeren Dachneigungsunterschieden z. B. durch einen Streifen Wakaflex unter der Traufplattenreihe erzielt werden.

Ausbildung Dachknick mit Opal



Bei geringen Dachneigungsunterschieden von unterer und oberer Dachfläche können die Biberschwanzziegel durchgedeckt werden. Der Dachknick kann z. B. durch das Aufdoppeln der Traglatte im Dachknick abgeschwächt werden. Bei größeren Dachneigungsunterschieden endet die Dachdeckung der unteren Dachfläche mit Firstplatten oder einem Kronengebäude und die Dachdeckung der oberen Dachfläche beginnt mit Traufplatten. Dazu sind die Lattmaße für die letzte untere und erste obere Biberschwanzziegelreihe unter Berücksichtigung ausreichender Höhenüberdeckungen individuell auf das Detail abzustimmen. Zusätzliche Sicherheit kann vor allem bei großen Dachneigungsunterschieden z. B. durch einen Streifen Wakaflex unter der Traufplattenreihe erzielt werden.

Verkaufsbüros und Läger

Obergräfenhain

Lager
Rathendorfer Straße
09322 Penig OT Obergräfenhain
T 034346 64 0
F 034346 64 189

Berlin

Verkaufsbüro
Holzhauser Straße 102–106
13509 Berlin
T 030 435591 63
F 030 435591 65

Rehfelde

Lager
Lichtenower Straße 6
15345 Rehfelde OT Zinndorf
T 06104 800 204
F 06104 800 525

Karstädt

Lager
Straße des Friedens 48 a
19357 Karstädt
T 038797 795 0
F 038797 795 134

Rahmstorf

Verkaufsbüro und Lager
Goldbecker Straße 21
21649 Regesbostel
T 04165 9721 0
F 04165 9721 32

Idstedt

Lager
Alte Landstraße 1
24879 Idstedt
T 04625 80 0
F 04625 80 49

Petershagen

Verkaufsbüro und Lager
Heisterholz 1/ B 61
32469 Petershagen
T 05707 811 0
F 05707 811 223

Heyrothsberge

Verkaufsbüro und Lager
Königsborner Straße 35
39175 Heyrothsberge
T 039292 750 0
F 039292 2134

Monheim

Verkaufsbüro und Lager
Baumberger Chaussee 101
40789 Monheim Baumberg
T 02173 967 0
F 02173 967 261

Dülmen

Lager
Wierlings-Esch 31
48249 Dülmen
T 02594 9426 0
F 02594 9426 49

Heusenstamm

Verkaufsbüro und Lager
Rembrücker Straße 50
63150 Heusenstamm
T 06104 937 0
F 06104 937 336

Hainstadt

Verkaufsbüro und Lager
Ziegeleistraße 10
74722 Buchen-Hainstadt
T 06281 908 0
F 06281 908 177

Östringen

Lager
Justus-von-Liebig-Straße 6
76684 Östringen
T 06104 800 241
F 06104 800 582

Mainburg

Verkaufsbüro und Lager
Wolnzacher Straße 40
84048 Mainburg
T 08751 77 0
F 08751 77 139

Altheim

Verkaufsbüro und Lager
Braas & Schwenk-Straße
89605 Altheim
T 07391 5006 0
F 07391 5006 49

Nürnberg/Herzogenaurach

Verkaufsbüro und Lager
Konrad-Wormser-Straße 1
91074 Herzogenaurach
T 09132 8366234
F 09132 8366236

Braas Auftragservice

Hotline: 06104 800 1000
Fax: 06104 800 1010
E-Mail: auftrag@monier.com

Braas Kundenservice

Hotline: 06104 800 2000
Fax: 06104 800 2020
E-Mail: kundenservice@monier.com

Braas Anwendungsberatung

Hotline: 06104 800 3000
Fax: 06104 800 3030
E-Mail: beratung@monier.com