

# DACHFENSTER-ZWEIPLUS LUMINEX

Verlegeanleitung, Stand: Januar 2011





### Einsatzgebiet

Als Dachausstieg für 16° bis 55° geneigte Dächer, geeignet zur Belichtung und Belüftung von Dachräumen untergeordneter Nutzung. Für das Braas 7GRAD Dach mit Harzer Pfanne F+ gesonderte Verlegeanleitung beachten.

### Geprüfte Sicherheit in Braas Qualität

Der Fachausschuss Bau des Hauptverbandes der gewerblichen Berufsgenossenschaften e. V. hat das Braas Dachfenster-Zweiplus überprüft. Es darf mit dem abgebildeten BG-PrüfZert-Zeichen versehen werden. Ein Plus für Ihre Sicherheit durch Dach-Systemteile in Original Braas Qualität.



- Fensterflügel senkrecht nach oben herausnehmen und anschließend Aufstellschere komplett entfernen.



- Verschlusskappen aus den Befestigungslöchern im Grundrahmen herauslösen.

### Öffnungsrichtung ändern



- Fensterflügel ist werkseitig links angeschlagen.
- Falls rechter Anschlag gewünscht wird, Flügel vor Fenstereinbau ummontieren.
- Fensterflügel öffnen, Flügel senkrecht stellen und Scharniere vom Grundrahmen lösen.



- Schließplatte ummontieren.
- Befestigungslöcher mit Verschlusskappen schließen.



- Ausstellschere am Grundrahmen lösen.



- Aufstellschere am Fensterflügel montieren. Es ist darauf zu achten, die Flügelschere richtig herum (siehe Foto) zu platzieren und dass beim Einsetzen die Klammerhalterung in der Nut des Rahmens einrastet.



- Fensterflügel drehen und mit den Scharnieren rechts in die Aussparungen des Grundrahmens einhängen.
- Aufstellschere am Grundrahmen montieren und Scharniere befestigen.



- Fenster abnehmen.
- Stützlatte mit lichthem Abstand von 60 mm zur traufseitigen Dachlatte anbringen.

**Einbau Dachfenster**



- Deckung entfernen.



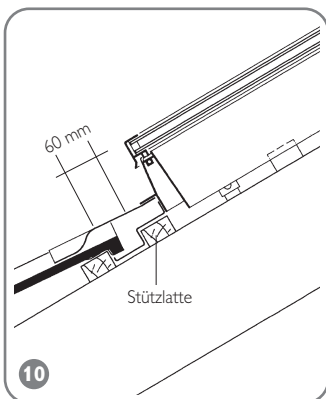
- Lattenausschnitt erstellen.
- Bei Zusatzmaßnahmen (Unterspannung, Unterdeckung, Unterdach) den Ausschnitt fachgerecht herstellen.
- Darstellung am Beispiel einer Unterspannung.
- Zur Kehlausbildung der Unterspannbahn oberhalb des Fensterausschnittes Konterlattensstücke entfernen.



- Position für das Dachfenster-Zweiplus in der Deckung festlegen.
- Die Fensterbreite ist auf Braas Dach-Steine im 10er-Format abgestimmt.
- Seitliche Verschiebbarkeit des Fensters im Deckraster: 300 mm (ganze Dach-Steine), 150 mm (halbe Dach-Steine), ansonsten Dachpfannen beischneiden.
- Ausschnitt auf der Lattung festlegen und anzeichnen.
- Lichte Breite: mindestens 480 mm (ohne Innenverkleidung), maximal 580 mm (bei Innenverkleidung).



- Für einen Unterspannbahn-Kehlstreifen die Unterspannbahn bis in beide angrenzende Sparrenfelder einschneiden.



**Stützlatteanordnung**

- Querschnitt der Stützlatte: wie übrige Dachlatten.
- Länge der Stützlatte: mindestens Sparrenabstand, jew.+ 50 mm Überstand.

**Dachlattenquerschnitt**

Profilierte Dach-Steine/Dach-Ziegel

Sparrenabstand Achsmaß [m]	Dachlattenquerschnitt [mm]*
≤ 0,80	30/50
≤ 1,00	40/60

**Tegalit**

Sparrenabstand Achsmaß [m]	Dachlattenquerschnitt [mm]*
≤ 0,75	30/50
≤ 0,90	40/60

\* O. g. Querschnitte sind Erfahrungswerte, die örtlichen Gegebenheiten sind zu berücksichtigen.



- Zugeschnittenen Unterspannbahn-Kehlstreifen mit entsprechender Überlappung einstecken, auf Lattung klappen und befestigen.
- Unterspannbahn im Bereich der Lattenöffnung auf Lattung klappen und befestigen.



- Fenster wieder auflegen.
- Stützblech an der traufseitig durchgehenden Dachlatte anlegen.
- Fenster entsprechend der Lattenöffnung ausrichten.



- Schutzstreifen am unterseitigen Kleberand entfernen.
- Schürze, von der Mitte ausgehend, an den Hochpunkten beginnend, im Bereich des Kleberandes anformen und sorgfältig ankleben.

### Hinweis

Der Untergrund für den Kleberand muss sauber, staubfrei und trocken sein. Tauwasser oder Reif entfernen.

- Dachpfannen an Dachfenster beidecken.



- Fenster mit beiliegenden Schrauben durch die 4 Lochleisten des Rahmens mittig in darunterliegende Dachlatten befestigen.

## Verkaufsbüros und Läger

### Obergräfenhain

Lager  
Rathendorfer Straße  
09322 Penig OT Obergräfenhain  
T 034346 64 0  
F 034346 64 189

### Berlin

Verkaufsbüro  
Holzhauser Straße 102–106  
13509 Berlin  
T 030 435591 63  
F 030 435591 65

### Rehfelde

Lager  
Lichtenower Straße 6  
15345 Rehfelde OT Zinndorf  
T 06104 800 204  
F 06104 800 525

### Karstädt

Lager  
Straße des Friedens 48 a  
19357 Karstädt  
T 038797 795 0  
F 038797 795 134

### Rahmstorf

Verkaufsbüro und Lager  
Goldbecker Straße 21  
21649 Regesbostel  
T 04165 9721 0  
F 04165 9721 32

### Idstedt

Lager  
Alte Landstraße 1  
24879 Idstedt  
T 04625 80 0  
F 04625 80 49

### Petershagen

Verkaufsbüro und Lager  
Heisterholz 1/ B 61  
32469 Petershagen  
T 05707 811 0  
F 05707 811 223

### Heyrothsberge

Verkaufsbüro und Lager  
Königsborner Straße 35  
39175 Heyrothsberge  
T 039292 750 0  
F 039292 2134

### Monheim

Verkaufsbüro und Lager  
Baumberger Chaussee 101  
40789 Monheim Baumberg  
T 02173 967 0  
F 02173 967 261

### Dülmen

Lager  
Wierlings-Esch 31  
48249 Dülmen  
T 02594 9426 0  
F 02594 9426 49

### Heusenstamm

Verkaufsbüro und Lager  
Rembrücker Straße 50  
63150 Heusenstamm  
T 06104 937 0  
F 06104 937 336

### Hainstadt

Verkaufsbüro und Lager  
Ziegeleistraße 10  
74722 Buchen-Hainstadt  
T 06281 908 0  
F 06281 908 177

### Östringen

Lager  
Justus-von-Liebig-Straße 6  
76684 Östringen  
T 06104 800 241  
F 06104 800 582

### Mainburg

Verkaufsbüro und Lager  
Wolnzacher Straße 40  
84048 Mainburg  
T 08751 77 0  
F 08751 77 139

### Altheim

Verkaufsbüro und Lager  
Braas & Schwenk-Straße  
89605 Altheim  
T 07391 5006 0  
F 07391 5006 49

### Nürnberg/Herzogenaurach

Verkaufsbüro und Lager  
Konrad-Wormser-Straße 1  
91074 Herzogenaurach  
T 09132 8366234  
F 09132 8366236

## Braas Auftragservice

Hotline: 06104 800 1000  
Fax: 06104 800 1010  
E-Mail: [auftrag@monier.com](mailto:auftrag@monier.com)

## Braas Kundenservice

Hotline: 06104 800 2000  
Fax: 06104 800 2020  
E-Mail: [kundenservice@monier.com](mailto:kundenservice@monier.com)

## Braas Anwendungsberatung

Hotline: 06104 800 3000  
Fax: 06104 800 3030  
E-Mail: [beratung@monier.com](mailto:beratung@monier.com)