

# DACHFENSTER-ZWEIPLUS LUMINEX

Verlegeanleitung, Stand: Januar 2010





### Einsatzgebiet

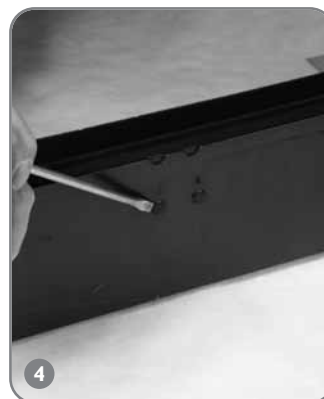
Als Dachausstieg für 16° bis 55° geneigte Dächer, geeignet zur Belichtung und Belüftung von Dachräumen untergeordneter Nutzung. Für das Braas 7GRAD Dach mit Harzer Pfanne F+ gesonderte Verlegeanleitung beachten.

### Geprüfte Sicherheit in Braas Qualität

Der Fachausschuss Bau des Hauptverbandes der gewerblichen Berufsgenossenschaften e. V. hat das Braas Dachfenster-Zweiplus überprüft. Es darf mit dem abgebildeten BG-PrüfZert-Zeichen versehen werden. Ein Plus für Ihre Sicherheit durch Dach-Systemteile in Original Braas Qualität.



- Fensterflügel senkrecht nach oben herausnehmen und anschließend Aufstellschere komplett entfernen.



- Verschlusskappen aus den Befestigungslöchern im Grundrahmen herauslösen.

### Öffnungsrichtung ändern



- Fensterflügel ist werkseitig links angeschlagen.
- Falls rechter Anschlag gewünscht wird, Flügel vor Fenstereinbau ummontieren.
- Fensterflügel öffnen, Flügel senkrecht stellen und Scharniere vom Grundrahmen lösen.



- Schließplatte ummontieren.
- Befestigungslöcher mit Verschlusskappen schließen.



- Ausstellschere am Grundrahmen lösen.



- Aufstellschere am Fensterflügel montieren. Es ist darauf zu achten, die Flügelschere richtig herum (siehe Foto) zu platzieren und dass beim Einsetzen die Klammerhalterung in der Nut des Rahmens einrastet.



- Fensterflügel drehen und mit den Scharnieren rechts in die Aussparungen des Grundrahmens einhängen.
- Aufstellschere am Grundrahmen montieren und Scharniere befestigen.



- Fenster abnehmen.
- Stützlatte mit lichthem Abstand von 60 mm zur traufseitigen Dachlatte anbringen.

**Einbau Dachfenster**



- Deckung entfernen.



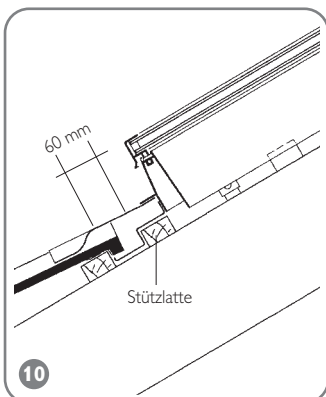
- Lattenausschnitt erstellen.
- Bei Zusatzmaßnahmen (Unterspannung, Unterdeckung, Unterdach) den Ausschnitt fachgerecht herstellen.
- Darstellung am Beispiel einer Unterspannung.
- Zur Kehlausbildung der Unterspannbahn oberhalb des Fensterauschnittes Konterlattensstücke entfernen.



- Position für das Dachfenster-Zweiplus in der Deckung festlegen.
- Die Fensterbreite ist auf Braas Dach-Steine im 10er-Format abgestimmt.
- Seitliche Verschiebbarkeit des Fensters im Deckraster: 300 mm (ganze Dach-Steine), 150 mm (halbe Dach-Steine), ansonsten Dachpfannen beiseitenschieben.
- Ausschnitt auf der Lattung festlegen und anzeichnen.
- Lichte Breite: mindestens 480 mm (ohne Innenverkleidung), maximal 580 mm (bei Innenverkleidung).



- Für einen Unterspannbahn-Kehlstreifen die Unterspannbahn bis in beide angrenzende Sparrenfelder einschneiden.



**Stützlatteanordnung**

- Querschnitt der Stützlatte: wie übrige Dachlatten.
- Länge der Stützlatte: mindestens Sparrenabstand, jew.+ 50 mm Überstand.

**Dachlattenquerschnitt**

Profilierte Dach-Steine/Dach-Ziegel

Sparrenabstand Achsmaß [m]	Dachlattenquerschnitt [mm]*
≤ 0,80	30/50
≤ 1,00	40/60

**Tegalit**

Sparrenabstand Achsmaß [m]	Dachlattenquerschnitt [mm]*
≤ 0,75	30/50
≤ 0,90	40/60



- Zugeschnittenen Unterspannbahn-Kehlstreifen mit entsprechender Überlappung einstecken, auf Lattung klappen und befestigen.
- Unterspannbahn im Bereich der Lattenöffnung auf Lattung klappen und befestigen.

\* O.g. Querschnitte sind Erfahrungswerte, die örtlichen Gegebenheiten sind zu berücksichtigen.



- Fenster wieder auflegen.
- Stützblech an der traufseitig durchgehenden Dachlatte anlegen.
- Fenster entsprechend der Lattenöffnung ausrichten.



- Schutzstreifen am unterseitigen Kleberand entfernen.
- Schürze, von der Mitte ausgehend, an den Hochpunkten beginnend, im Bereich des Kleberandes anformen und sorgfältig ankleben.

**Hinweis**

Der Untergrund für den Kleberand muss sauber, staubfrei und trocken sein. Tauwasser oder Reif entfernen.

- Dachpfannen an Dachfenster beidecken.



- Fenster mit beiliegenden Schrauben durch die 4 Lochleisten des Rahmens mittig in darunterliegende Dachlatten befestigen.

## Verkaufsbüros und Läger

### Obergräfenhain

Verkaufsbüro und Lager  
Rathendorfer Straße  
09322 Penig OT Obergräfenhain  
T 034346 64 0  
F 034346 64 189

### Berlin

Verkaufsbüro  
Holzhauser Straße 102–106  
13509 Berlin  
T 030 435591 63  
F 030 435591 65

### Rehfelde

Lager  
Lichtenower Straße 6  
15345 Rehfelde OT Zinndorf  
T 06104 800 204  
F 06104 800 525

### Karstädt

Lager  
An der B 5  
19357 Karstädt  
T 038797 795 0  
F 038797 795 134

### Rahmstorf

Verkaufsbüro und Lager  
Goldbecker Straße 21  
21649 Regesbostel  
T 04165 9721 0  
F 04165 9721 32

### Idstedt

Lager  
Alte Landstraße 1  
24879 Idstedt  
T 04625 80 0  
F 04625 80 49

### Petershagen

Verkaufsbüro und Lager  
Heisterholz 1/ B 61  
32469 Petershagen  
T 05707 811 0  
F 05707 811 223

### Heyrothsberge

Lager  
Königsborner Straße 35  
39175 Heyrothsberge  
T 039292 750 0  
F 039292 2134

### Monheim-Nord/Monheim-Süd

Verkaufsbüro und Lager  
Baumberger Chaussee 101  
40789 Monheim Baumberg  
T 02173 967 0  
**Nord:** F 02173 967 258  
**Süd:** F 02173 967 195

### Dülmen

Lager  
Wierlings-Esch 31  
48249 Dülmen  
T 02594 9426 0  
F 02594 9426 49

### Heusenstamm

Verkaufsbüro und Lager  
Rembrücker Straße 50  
63150 Heusenstamm  
T 06104 937 0  
F 06104 937 336

### Hainstadt

Verkaufsbüro und Lager  
Ziegeleistraße 10  
74722 Buchen-Hainstadt  
T 06281 908 0  
F 06281 908 177

### Östringen

Lager  
Justus-von-Liebig-Straße 6  
76684 Östringen  
T 06104 800 241  
F 06104 800 582

### Mainburg

Verkaufsbüro und Lager  
Wolnzacher Straße 40  
84048 Mainburg  
T 08751 77 0  
F 08751 77 139

### Altheim

Verkaufsbüro und Lager  
Braas & Schwenk-Straße  
89605 Altheim  
T 07391 5006 0  
F 07391 5006 49

### Nürnberg/Herzogenaurach

Verkaufsbüro und Lager  
Konrad-Wormser-Straße 1  
91074 Herzogenaurach  
T 09132 8366234  
F 09132 8366236

## Braas Kundenservice

**Hotline:** 0180 3027227  
**Fax:** 0180 3027300  
**E-Mail:** braas.de@monier.com

Mit unserer Leidenschaft für Qualität bieten wir mehr als nur Dachbaustoffe. Qualitätsprodukte und Dienstleistungen für Dächer, die Schutz geben, Komfort und Ästhetik bieten und gleichzeitig Werte schaffen. Das können Sie von uns erwarten – MONIER, ROOFS FOR LIVING.