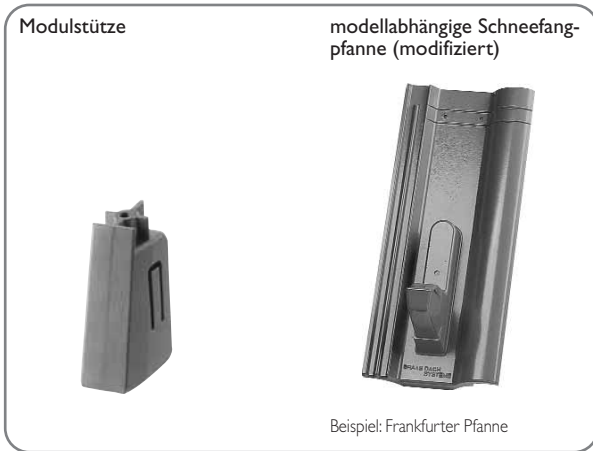


# MODULSTÜTZE

Verlegeanleitung, Stand: März 2009





### Einsatzgebiet

Die Modulstütze von Braas ist die technisch sichere Lösung zur Montage der Halteträger von Photovoltaikanlagen und Warmwasserkollektoren. Die Modulstütze wird sparrenunabhängig befestigt.

### Zulässige Sogbelastung pro Modulstütze

Die max. Sogbelastung pro Modulstütze beträgt 1 kN.

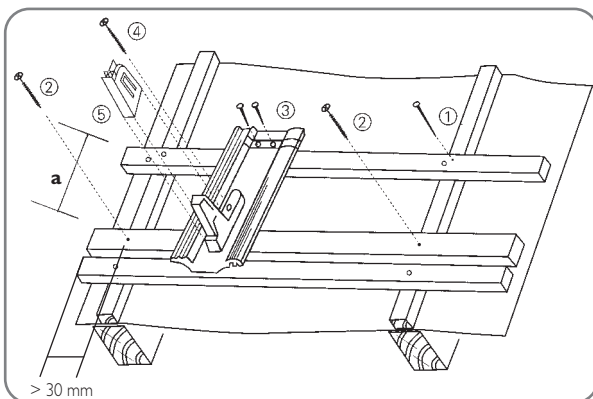
- Es sind mindestens 4 Modulstützen pro Trägereinheit erforderlich.
- Die vertikale Belastung sollte je Modulstütze und Sparrenfeld 100 kg nicht übersteigen.



### Hinweise:

- Alle eingesetzten Dach- und Soglatten müssen DIN 4074-1, Sortierklasse S 10 oder MS 10 entsprechen.
- Sparrenabstand maximal 1,0 m.
- Bei Dachneigung  $\leq 35^\circ$  Abstand der Modulfläche vom Dachrand  $\geq 1,0$  m.

### Verlegung



- Lattung auf den Sparren zusätzlich befestigen ①.
- Soglatte im Abstand **a** zur darüber liegenden Dachlatte mit den mitgelieferten Holzschrauben (6 x 110 mm) ② anbringen. Für die Befestigung der Kreuzschlitzschrauben wird ein Bit (Schraubereinsatz) in der Größe PZ 3 benötigt.

### Soglatten

Der Soglattenquerschnitt beträgt einheitlich 40/60 mm.

Tabelle 1

	Modell	Abstand a	Dachlatten [mm]	Lage Soglatte	Zusätzliche Maßnahmen
Dach-Steine	Frankfurter Pfanne Taurus Pfanne	235 mm	30/50	flach	-
			40/60	hochkant	
	Doppel-S Harzer Pfanne Tegalit	235 mm	30/50	flach	Konterlattung unter der Soglatte ausklinken*
			40/60		
Harzer Pfanne 7	295 mm	30/50	flach	-	
		40/60	hochkant		
Smaragd	Dachlatten-Abstand 165–185 mm	30/50	$\Delta$ Dachlatte	Konterlattung unter der Soglatte ausklinken*	
			40/60		
Dach-Ziegel	Achat 14 Granat 13 Topas 15	235 mm	30/50	flach	-
			40/60	hochkant	
	alle anderen Dach-Ziegelmodelle	235 mm	30/50	flach	Konterlattung unter der Soglatte ausklinken*
Opal Kronendeckung	135 mm	30/50	flach	Konterlattung unter der Soglatte ausklinken*	
			40/60		

\* **Hinweis:** Bei Ausklinken der Konterlatte den verminderten Lüftungsquerschnitt beachten.

- Schneefangpfanne aufsetzen und mit den beiden mitgelieferten Spezialschrauben ③ auf der Dachlatte befestigen.
- Pfanne mit der beiliegenden Edelstahlschraube ④, der Unterlegscheibe und der Dichtung auf der Soglatte befestigen.
- Modulstütze ⑤ aufklipsen.
- Dachpfannen beidecken.

### Hinweise:

- Für das Befestigen der Halteträger auf den Modulstützen wird jeweils eine korrosionsbeständige Schraube M8 mit mindestens 13 mm und maximal 19 mm Einschraubtiefe benötigt.
- Entsprechend den Anforderungen (örtlichen Gegebenheiten) Dachpfannen auch unter der Modulfläche sichern.

## Verkaufsbüros und Läger

### Obergräfenhain

Verkaufsbüro und Lager  
Rathendorfer Straße  
09322 Penig OT Obergräfenhain  
T 034346 64 0  
F 034346 64 189

### Berlin

Verkaufsbüro  
Holzhauser Straße 102–106  
13509 Berlin  
T 030 435591 63  
F 030 435591 65

### Karstädt

Lager  
An der B 5  
19357 Karstädt  
T 038797 795 0  
F 038797 795 134

### Rahmstorf

Verkaufsbüro und Lager  
Goldbecker Straße 21  
21649 Regesbostel  
T 04165 9721 0  
F 04165 9721 32

### Idstedt

Lager  
Alte Landstraße 1  
24879 Idstedt  
T 04625 80 0  
F 04625 80 49

### Petershagen

Verkaufsbüro und Lager  
Heisterholz 1/ B 61  
32469 Petershagen  
T 05707 811 0  
F 05707 811 223

### Heyrothsberge

Lager  
Königsborner Straße 35  
39175 Heyrothsberge  
T 039292 750 0  
F 039292 2134

### Monheim-Nord/Monheim-Süd

Verkaufsbüro und Lager  
Baumberger Chaussee 101  
40789 Monheim Baumberg  
T 02173 967 0  
**Nord:** F 02173 967 258  
**Süd:** F 02173 967 195

### Dülmen

Lager  
Wierlings-Esch 31  
48249 Dülmen  
T 02594 9426 0  
F 02594 9426 49

### Heusenstamm

Verkaufsbüro und Lager  
Rembrücker Straße 50  
63150 Heusenstamm  
T 06104 937 0  
F 06104 937 336

### Hainstadt

Verkaufsbüro und Lager  
Ziegeleistraße 10  
74722 Buchen-Hainstadt  
T 06281 908 0  
F 06281 908 177

### Mainburg

Verkaufsbüro und Lager  
Wolnzacher Straße 40  
84048 Mainburg  
T 08751 77 0  
F 08751 77 139

### Altheim

Verkaufsbüro und Lager  
Braas & Schwenk-Straße  
89605 Altheim  
T 07391 5006 0  
F 07391 5006 49

## Braas Kundenservice

**Hotline:** 0180 3027227  
**Fax:** 0180 3027300  
**E-Mail:** braas.de@monier.com

Mit unserer Leidenschaft für Qualität bieten wir mehr als nur Dachbaustoffe. Qualitätsprodukte und Dienstleistungen für Dächer, die Schutz geben, Komfort und Ästhetik bieten und gleichzeitig Werte schaffen. Das können Sie von uns erwarten – MONIER, ROOFS FOR LIVING.