

LICHTKUPPEL-DACHFENSTER LUMINEX

Verlegeanleitung, Stand: März 2009





Einsatzgebiete

Als Dachausstieg zugelassen für 16° bis 55° geneigte Dächer, geeignet zur Dachraumbelichtung und zur Belüftung ungedämmter Dachräume.
Für das Braas 7GRAD Dach mit Harzer Pfanne F+ gesonderte Verlegeanleitung beachten.

Geprüfte Sicherheit in Braas Qualität

Der Fachausschuss Bau des Hauptverbandes der gewerblichen Berufsgenossenschaften e.V. hat die Braas Dachfenster überprüft und bescheinigt, dass sie den geltenden sicherheitstechnischen Anforderungen in Deutschland entsprechen. Sie dürfen mit dem abgebildeten BG-PrüfZert-Zeichen versehen werden. Ein Plus für Ihre Sicherheit durch Dach-Systemteile in Original Braas Qualität.



Öffnungsmöglichkeiten der Fenster

- Nach oben (werkseitig montiert).
- Nach links oder rechts.
- Ragt aufgeklappte Lichtkuppel über den First, muss das Fenster seitlich angeschlagen werden, damit ein Zuschlagen bei Windangriff verhindert wird.

Wichtig

Änderungen Öffnungsrichtung vor Einbau vornehmen.

Öffnungsrichtung ändern



- Außen liegende Bolzensicherung entfernen.
- Gelenkbolzen herausziehen.
- Fensterflügel an gewünschter Seite ansetzen.
- Gelenkbolzen einschieben und sichern.



- Griff seitlich austrasten.
- Griff auf gewünschter Seite wieder einrasten.

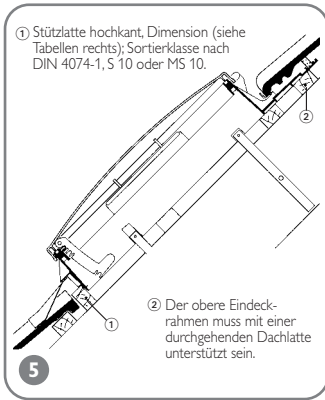
Einbau Universal-Lichtkuppel-Dachfenster/-GF



- Position festlegen.
- **Universal-Lichtkuppel-Dachfenster** abgestimmt auf Braas Dach-Steine im 10er-Format.
- Seitliche Veränderung: ganze Dach-Steine 300 mm, halbe 150 mm.
- **Universal-Lichtkuppel-Dachfenster GF** abgestimmt auf Braas Harzer Pfanne 7.
- Seitliche Veränderung: ganze Dach-Steine 330 mm, halbe 165 mm.
- Ansonsten Dachpfannen beischneiden.
- Ausschnitt an Lattung anzeichnen.



- Stützlatte lt. Abb. 5 und 6 so auflegen, dass sie mit der Hinterkante des Deckmaterials abschließt.
- Stützlatte annageln.



Stützlatteanordnung

- Stützlatte hochkant, Dimension wie Dachlatten.

Dachlattenquerschnitt

Profilierte Dach-Steine/Dach-Ziegel (außer Biber und Smaragd)

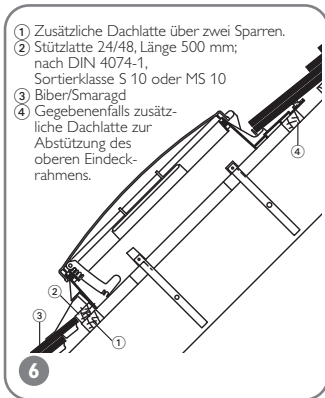
Sparrenabstand Achsmaß [m]	Dachlattenquerschnitt [mm]*
≤ 0,80	30/50
≤ 1,00	40/60

Tegalit

Sparrenabstand Achsmaß [m]	Dachlattenquerschnitt [mm]*
≤ 0,75	30/50
≤ 0,90	40/60



- Fenster wieder auflegen.
- Auf der Stützlatte abstützen.
- Befestigung beidseitig in Nagelleiste im Bereich der oberen Dachlatte, z. B. mit Pappstiften oder Schrauben.



- Stützlatte bei Biber/Smaragd.

Dachlattenquerschnitt

Biber/Smaragd

Sparrenabstand Achsmaß [m]	Dachlattenquerschnitt [mm]*
≤ 0,80	30/50
≤ 1,00	40/60

* O. g. Querschnitte sind Erfahrungswerte, die örtlichen Gegebenheiten sind zu berücksichtigen.

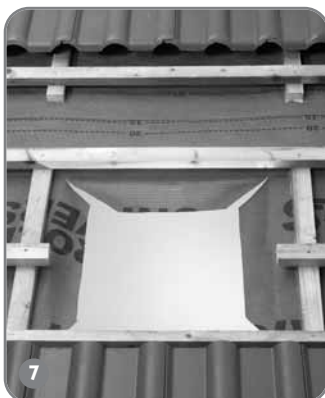


- Schutzstreifen am unterseitigen Kleberand entfernen.
- Schürze, von der Mitte ausgehend, an den Hochpunkten beginnend, im Bereich des Kleberandes anformen und sorgfältig ankleben.

Hinweis

Der Untergrund für den Kleberand muss sauber, staubfrei und trocken sein. Tauwasser oder Reif entfernen.

- Dachpfannen an Dachfenster beidecken.



- Lattenausschnitt erstellen.
- Bei Zusatzmaßnahmen (Unterspannung, Unterdeckung, Underdach) den Ausschnitt fachgerecht herstellen.
- Darstellung am Beispiel einer Unterspannung (Foto).
- Bei Unterspannbahn mit Konterlattung für die Kehlbildung der Unterspannbahn oberhalb des Fensterausschnittes Konterlattstücke entfernen.



- Die 4 Gurtbänder an den Sparren, bei größeren Sparrenabständen an den Dachlatten befestigen (ggf. Dachlatten mit zusätzlicher Latte unterstützen).
- Das Universal-Lichtkuppel-Dachfenster/-GF an der Stützlatte befestigen, z. B. mit zwei Pappstiften.



- Für einen Unterspannbahn-Kehlstreifen die Unterspannbahn bis in beide angrenzende Sparrenfelder einschneiden.
- Zugerschnittenen Unterspannbahn-Kehlstreifen mit entsprechender Überlappung einstecken, auf Lattung klappen und befestigen.
- Unterspannbahn im Bereich der Lattenöffnung auf Lattung klappen und befestigen.

Einbau Lichtkuppel-Dachfenster



- Fenster aufsetzen.
- Fenster ist für profilierte Braas Dach-Steine im 10er-Format* ausgelegt.
- Seitliche Verschiebbarkeit im Deckraster*: ganze Dach-Steine 300 mm, halbe Dach-Steine 150 mm.
- Ausschnitt an Lattung anzeichnen.
- Bei Zusatzmaßnahmen (Unterspannung, Unterdeckung, Underdach) den Ausschnitt fachgerecht herstellen.
- Beschreibung am Beispiel einer Unterspannung (siehe Abb. 7 und 8).

* außer Harzer Pfanne



- Fenster wieder auflegen.
- Die 4 Gurtbänder an den Sparren, bei größeren Sparrenabständen an den Dachlatten befestigen, siehe Abb. 11.

Hinweis

- Bei enger Lattung gegebenenfalls auf der rechten Außenkante (Deckfalzseite) des Lichtkuppel-Dachfensters den Steg am Dachsteinvorsprung ausklinken.
- Passteil in den Falz des Lichtkuppel-Dachfensters einsetzen.
- Dachpfannen bedecken.

Verkaufsbüros und Läger

Obergräfenhain

Verkaufsbüro und Lager
Rathendorfer Straße
09322 Penig OT Obergräfenhain
T 034346 64 0
F 034346 64 189

Berlin

Verkaufsbüro
Holzhauser Straße 102–106
13509 Berlin
T 030 435591 63
F 030 435591 65

Karstädt

Lager
An der B 5
19357 Karstädt
T 038797 795 0
F 038797 795 134

Rahmstorf

Verkaufsbüro und Lager
Goldbecker Straße 21
21649 Regesbostel
T 04165 9721 0
F 04165 9721 32

Idstedt

Lager
Alte Landstraße 1
24879 Idstedt
T 04625 80 0
F 04625 80 49

Petershagen

Verkaufsbüro und Lager
Heisterholz 1/ B 61
32469 Petershagen
T 05707 811 0
F 05707 811 223

Heyrothsberge

Lager
Königsborner Straße 35
39175 Heyrothsberge
T 039292 750 0
F 039292 2134

Monheim-Nord/Monheim-Süd

Verkaufsbüro und Lager
Baumberger Chaussee 101
40789 Monheim Baumberg
T 02173 967 0
Nord: F 02173 967 258
Süd: F 02173 967 195

Dülmen

Lager
Wierlings-Esch 31
48249 Dülmen
T 02594 9426 0
F 02594 9426 49

Heusenstamm

Verkaufsbüro und Lager
Rembrücker Straße 50
63150 Heusenstamm
T 06104 937 0
F 06104 937 336

Hainstadt

Verkaufsbüro und Lager
Ziegeleistraße 10
74722 Buchen-Hainstadt
T 06281 908 0
F 06281 908 177

Mainburg

Verkaufsbüro und Lager
Wolnzacher Straße 40
84048 Mainburg
T 08751 77 0
F 08751 77 139

Altheim

Verkaufsbüro und Lager
Braas & Schwenk-Straße
89605 Altheim
T 07391 5006 0
F 07391 5006 49

Braas Kundenservice

Hotline: 0180 3027227
Fax: 0180 3027300
E-Mail: braas.de@monier.com

Mit unserer Leidenschaft für Qualität bieten wir mehr als nur Dachbaustoffe. Qualitätsprodukte und Dienstleistungen für Dächer, die Schutz geben, Komfort und Ästhetik bieten und gleichzeitig Werte schaffen. Das können Sie von uns erwarten – MONIER, ROOFS FOR LIVING.