

SICHERHEITSDACHHAKEN 3R

Verlegeanleitung, Stand: März 2009





Der Braas Sicherheitsdachhaken 3R kann universell für alle Dachpfannen außer Harzer Pfanne F⁺ eingesetzt werden. Der Braas Sicherheitsdachhaken 3R erfüllt die Anforderungen der DIN EN 517 und kann auch in Richtung über den First belastet werden. Damit erfüllt ein Haken alle Anforderungen des Typs B. Dies wurde durch umfangreiche Tests bei der BGIA St. Augustin überprüft und durch die BG zertifiziert. Ein weiteres Plus an Sicherheit für die notwendigen Arbeiten am geneigten Dach.



Der Braas Sicherheitsdachhaken 3R ist für die Benutzung durch eine einzelne Person vorgesehen. Sicherheitsgeschirr mit Falldämpfer DIN EN 355 verwenden.

Wartung:

Die Einrichtung soll mind. alle 12 Monate von einer sachkundigen Person überprüft werden.

Lagerung:

Trocken und Originalverpackt lagern.

Voraussetzungen:

- Mindest-Sparrenquerschnitt: 80 x 100 mm
- Maximaler Sparrenabstand: 1000 mm
- Dach-/Konterlatten: 30/50 oder 40/60 mm (Dachlatten mind. S10)
- ohne Schalung oder mit Schalung bis 24 mm möglich

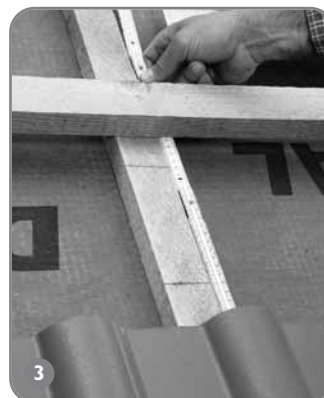


Einbau am Beispiel profilierter Dach-Steine

- Sicherheitsdachhaken in Befestigungsschiene einführen.
- Lage im Dach festlegen.



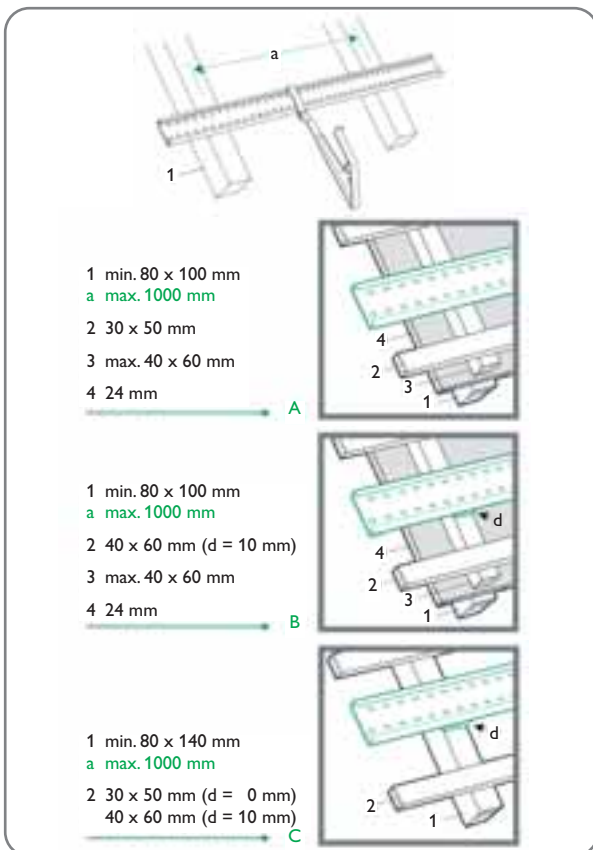
- Abstand UK Schiene zu OK unterer Dachlatte: 100 mm.
- Abstand zusätzliche Konterlattenbefestigung ober- und unterhalb der Schiene: je 50 mm.



- Zusätzliche Konterlattenbefestigungen mittig anordnen.



- Befestigungspunkte für Schiene anzeichnen, Randabstand zum darunterliegenden Sparren mind. 30 mm.





- Schiene ist für Dachlatten 30/50 mm ausgelegt.
- Bei Dachlatten 40/60 mm zusätzlich beiliegendes Distanzholz vom 10 mm unter Schiene anordnen.



- Mit je 2 mitgelieferten Schrauben 8 x 140/80 die Konterlatte je Seite zusätzlich befestigen.
- Schlüsselweite 12 oder leistungsstarken Akkuschrauber mit AW 40 oder beiliegendem Bit benutzen



- 2 Befestigungspunkte der Schiene je Seite vorbohren (Ø 6mm).



- Schraubenanordnung



- 2 Befestigungspunkte ober- und unterhalb der Schiene für zusätzliche Konterlattenbefestigung je Seite vorbohren (Ø 6mm).



- Schraube am Sicherheitsdachhaken mit Schlüssel SW 13 festziehen.



- Mit je 2 mitgelieferten Schrauben 8 x 140/80 die Schiene je Seite befestigen.
- Schlüsselweite 12 oder leistungsstarken Akkuschrauber mit AW 40 oder beiliegendem Bit benutzen



- An darüberliegender Dachpfanne die Fußverrippung aussparen, damit Pfanne nicht sperrt.



- Sicherheitsdachhaken fertig eingebaut.



- Ausgesägte Dachlatte mit 2 Konterlattenstücken unterstützen.
- Schiene, wie vor beschrieben, befestigen einschl. zusätzlicher Konterlattenbefestigung.



- Einbau bei Biber-Doppeldeckung**
- Dachlatte unterhalb Befestigungsschiene in Hakenbreite ausnehmen.



- Haken anschrauben.
- Biber beidecken und anarbeiten, dazu ggf. Hängenasen entfernen und Biber an Dachlatte anschrauben.

Verkaufsbüros und Läger

Obergräfenhain

Verkaufsbüro und Lager
Rathendorfer Straße
09322 Penig OT Obergräfenhain
T 034346 64 0
F 034346 64 189

Berlin

Verkaufsbüro
Holzhauser Straße 102–106
13509 Berlin
T 030 435591 63
F 030 435591 65

Karstädt

Lager
An der B 5
19357 Karstädt
T 038797 795 0
F 038797 795 134

Rahmstorf

Verkaufsbüro und Lager
Goldbecker Straße 21
21649 Regesbostel
T 04165 9721 0
F 04165 9721 32

Idstedt

Lager
Alte Landstraße 1
24879 Idstedt
T 04625 80 0
F 04625 80 49

Petershagen

Verkaufsbüro und Lager
Heisterholz 1/ B 61
32469 Petershagen
T 05707 811 0
F 05707 811 223

Heyrothsberge

Lager
Königsborner Straße 35
39175 Heyrothsberge
T 039292 750 0
F 039292 2134

Monheim-Nord/Monheim-Süd

Verkaufsbüro und Lager
Baumberger Chaussee 101
40789 Monheim Baumberg
T 02173 967 0
Nord: F 02173 967 258
Süd: F 02173 967 195

Dülmen

Lager
Wierlings-Esch 31
48249 Dülmen
T 02594 9426 0
F 02594 9426 49

Heusenstamm

Verkaufsbüro und Lager
Rembrücker Straße 50
63150 Heusenstamm
T 06104 937 0
F 06104 937 336

Hainstadt

Verkaufsbüro und Lager
Ziegeleistraße 10
74722 Buchen-Hainstadt
T 06281 908 0
F 06281 908 177

Mainburg

Verkaufsbüro und Lager
Wolnzacher Straße 40
84048 Mainburg
T 08751 77 0
F 08751 77 139

Altheim

Verkaufsbüro und Lager
Braas & Schwenk-Straße
89605 Altheim
T 07391 5006 0
F 07391 5006 49

Braas Kundenservice

Hotline: 0180 3027227
Fax: 0180 3027300
E-Mail: braas.de@monier.com

Mit unserer Leidenschaft für Qualität bieten wir mehr als nur Dachbaustoffe. Qualitätsprodukte und Dienstleistungen für Dächer, die Schutz geben, Komfort und Ästhetik bieten und gleichzeitig Werte schaffen. Das können Sie von uns erwarten – MONIER, ROOFS FOR LIVING.